



**FACULTAD DE CIENCIAS
DE LA COMUNICACIÓN
E INFORMACIÓN**

**Memes políticos y Construcción de Agenda Pública
Facultad de Ciencias de la Comunicación e Información
Escuela de Comunicación Social
Universidad Monteávila
Modalidad Investigación**

Por:

Luis Gondelles

**Tutor:
María Peña**

Caracas, 2018

DEDICATORIA

A mi padre, Luis, y a mi madre, Monique,
quienes siempre han buscado
que no me quede sin aire bajo las alas

A mi abuelo, Luis Manuel
dándome fuerza desde mi memoria

A todos mis compañeros *millenials*,
para que comencemos a entender
aquello que tanto compartimos

AGRADECIMIENTOS

A mis padres, por siempre confiar en mí
y apoyarme en la medida de lo posible

A esos compañeros de clase,
sin los cuales no estuviera escribiendo estas palabras

A mis amigos en Facebook,
con quienes comparto una infinidad de memes

A la Universidad Monteávila,
por ayudarme a despertar mi potencial

A la profesora María Eugenia Peña,
por ser mi tutora en este trabajo
y guía desde tercer año

RESUMEN

En los últimos años, la sociedad ha visto el vertiginoso desarrollo de las redes sociales y su paulatina transformación en el principal medio de comunicación de las personas con acceso a Internet. Los medios de comunicación tradicionales están cediendo terreno ante la inmediatez de la información que proporcionan plataformas como Twitter o Facebook. Debido a la creciente importancia que están comenzando a tener estas plataformas, se hace imperativo analizarlas como medios de comunicación, así como las maneras en las que los usuarios están utilizándolas. En el caso de Facebook, desde hace ya unos años, se ha comenzado a popularizar el uso de los memes digitales para compartir información con otros usuarios de la red. Debido al gradual crecimiento de esta manera de comunicación y a la asunción de que continuará su tendencia progresiva animan a plantear la pregunta: ¿Pueden los memes influir en la construcción de la agenda pública? El método utilizado para responder a esta pregunta de investigación fue el estudio de casos: El análisis de red de los comentarios generados por los memes publicados por la página de Facebook *Memes Irrracionalmente Chavistas*. Los resultados indican que los memes sí tienen la potencialidad de influir en la construcción de la agenda pública; que cualquier tipo de meme puede influir en la construcción de la agenda pública; que sí se pueden generar deliberaciones en el espacio público a partir de los memes y que los memes pueden influir de distintas maneras en la construcción de la agenda pública.

Palabras clave: Facebook, memes, comunicación, influencia, agenda pública, construcción de la agenda pública.

ÍNDICE GENERAL

DEDICATORIA	iii
AGRADECIMIENTOS	v
RESUMEN	vii
ÍNDICE GENERAL	ix
ÍNDICE DE FIGURAS	xi
ÍNDICE DE FIGURAS	xii
INTRODUCCIÓN	1
CAPÍTULO I: MARCO TEÓRICO	3
1.1. Teoría del Establecimiento de la Agenda	4
1.2. Factores que determinan la construcción de la agenda	5
1.2.1. Factores relativos al tipo de sociedad	6
1.2.2. Factores relativos a las características de los grupos sociales que intentan incluir un asunto en las agendas	7
1.2.3. Factores relativos al tema que se intenta posicionar en la agenda	7
1.3. Establecimiento de agenda en redes sociales	9
1.4. Los memes	11
1.4.1. Definición de “meme”	11
1.4.2. Propagación de los memes	12
1.4.3. Clasificación de los memes	13
1.4.3.1. Según el origen de la plantilla que utiliza	13
1.4.3.2. Según lo prototípico de su composición	15
1.4.3.3. Según su uso político	17
1.4.4. Objetivo y fines de los memes políticos	18
CAPÍTULO II: MARCO METODOLÓGICO	20
2.1. Tipo de investigación	20

2.2. Procedimiento	21
2.2.1. Identificación y redefinición de nociones	21
2.2.2. Selección de casos de estudio	22
2.2.3. Recolección de datos.....	24
2.2.3.1. Análisis de red.....	24
CAPÍTULO III: ANÁLISIS DE RESULTADOS	26
3.1. Descripción de memes	26
3.2. Clasificación de memes	48
3.3. Análisis de red.....	56
3.4. Análisis de resultados	87
3.4.1. Deliberación y establecimiento de la agenda pública	87
3.4.2. Influencia de categorías	88
3.4.3. Observaciones finales	89
CAPÍTULO IV: CONCLUSIONES.....	91
CAPÍTULO V: RECOMENDACIONES	93
CAPÍTULO VI: REFERENCIAS	95
CAPÍTULO VII: ANEXOS	96

ÍNDICE DE FIGURAS

Figura 1. Esquema de comentarios de Meme Constituyente Yutsu.....	52
Figura 2. Esquema de comentarios de Meme Naruto Calle.	54
Figura 3. Esquema de comentarios de Meme Chávez Jacker.	56
Figura 4. Esquema de comentarios de Meme Maduro Llorando.	59
Figura 5. Esquema de comentarios de Meme Lacava Gobdernador.	61
Figura 6.1. Primer esquema de comentarios de Meme Mankeyyo Chávez:	63
Figura 6.2. Segundo esquema de comentarios de Meme Mangekyo Chávez:	64
Figura 7. Esquema de comentarios de Meme Omae wa mo shindeiru MUD.....	66
Figura 8.1. Primer esquema de comentarios de Meme Chávez calvos feos.	68
Figura 8.2. Segundo esquema de comentario de Meme Chávez calvos feos.	69
Figura 9. Esquema de comentarios de Meme Chávez eat monte CLAP.	71
Figura 10. Esquema de comentarios de Meme Chávez explicando minar BTC.	74
Figura 11.1. Primer esquema de comentarios de Meme Gaviota corazón del pueblo.	77
Figura 11.2. Segundo esquema de comentarios de Meme Gaviota corazón del pueblo.	78
Figura 11.3. Tercer esquema de comentarios de Meme Gaviota corazón del pueblo.	79
Figura 11.4. Cuarto esquema de comentarios de Meme Gaviota corazón del pueblo.	80
Figura 12. Esquema de comentarios de Meme Delcy perro caliente orgía.	82
Figura 13. Esquema de comentarios de Meme Bobby héroes.	85

ÍNDICE DE ANEXOS

Anexos de Meme Constituyente Yutsu.....	95
Anexos de Meme Naruto Calle.	98
Anexos de Meme Chávez Jacker.	101
Anexos de Meme Maduro Llorando.	103
Anexos de Meme Lacava Gobdernador.	109
Anexos de Meme Mankekyo Chávez:	112
Anexos de Meme Omae wa mo shindeiru MUD.....	118
Anexos de Meme Chávez calvos feos.	121
Anexos de Meme Chávez eat monte CLAP.	127
Anexos de Meme Chávez explicando minar BTC.	132
Anexos de Meme Gaviota corazón del pueblo.	135
Anexos de Meme Delcy perro caliente orgía.	147
Anexos de Meme Bobby héroes.	151

INTRODUCCIÓN

El que tenga redes sociales probablemente se los haya encontrado. Todo el mundo habla de ellos, busca siempre estar actualizado con los más nuevos, los comparte, los comenta y demás. El que tenga redes sociales, probablemente sabe que hablo de los memes. Cuando alguien usa, tan a la ligera, el término meme, probablemente no conoce la historia que carga detrás esa palabra, que precede hasta al Internet. Hoy en día, son imágenes, videos y piezas de humor textuales graciosas que se comparten sin mucha reflexión.

Pero, debido a lo popular que se ha vuelto el compartir memes y que cada uno de estos tiene dentro de sí una carga comunicacional (después de todo, los memes transmiten mensajes mediante una combinación de textos e imágenes, principalmente), surge la pregunta, ¿Tienen alguna relevancia comunicacional?

Para ser más específicos, ¿Pueden los memes influir de alguna manera en el establecimiento y la construcción de la agenda pública? En el presente trabajo, mediante un estudio de casos de una página de Facebook especializada en publicar memes políticos venezolanos, buscaremos dar respuesta a esta interrogante.

Al convertirse en una herramienta de uso popular, compartida entre una importante cantidad de usuarios de las redes sociales, se hace imperativo indagar y diseccionar las capacidades comunicativas de los memes, ya sea cuanto menos para conocer sus características a fondo y aprovecharlas al máximo.

Para el trabajo se asumirá la definición de meme digital cuando se hable de meme; al hablar de meme político se trata de memes que contienen mensajes políticos; la agenda pública será el compendio de asuntos que es de incumbencia de un grupo de personas; construcción de

agenda será las acciones que actores tomen para modificar la agenda pública, y deliberación será un diálogo sobre los asuntos públicos.

En este trabajo se buscará esclarecer de qué manera los memes influyen en la construcción de la agenda pública, si el tipo de meme influye en esta construcción, y si los memes son capaces de fomentar deliberaciones en el espacio público.

En el trabajo se recopiló en el Capítulo I la información que servirá para contextualizar la investigación, en el Capítulo II se explicó el procedimiento que se llevó a cabo para la recolección de datos y su interpretación, en el Capítulo III se presentan los resultados y se contrastan con la información recabada para analizarlos, y en el capítulo IV se engloban las conclusiones del trabajo.

Ahora, habiéndose hecho la presentación formal de este trabajo, se pasará a explicar y detallar las distintas nociones que fundamentan y contextualizan la investigación que se realizará más adelante.

CAPÍTULO I

MARCO TEÓRICO

El exponencial crecimiento que están experimentando las redes sociales ha generado importantes vuelcos en algunas concepciones clásicas que teníamos sobre nuestro mundo y cómo lo definíamos; ni los conceptos más elementales ni los más teóricos se salvan del impacto del alud que son las redes sociales. Las líneas que delimitan lo público, lo político y lo privado comienzan, poco a poco, a desvanecerse con el avance de las redes sociales como Twitter, Instagram o Facebook: ahora políticos y adolescentes comentan su vida privada en Twitter, publican pensamientos que, en otros tiempos, hubieran estado reservados para sus adentros; mientras que asuntos de relevancia pública quedan relegados a un segundo plano debido al ensordecer ruido multitudinario de un escándalo de alguna celebridad.

Como es de asumir, las redes sociales no han pasado por encima de la atención de los teóricos comunicacionales. Estos han estudiado las maneras en las que las nuevas formas de comunicación instantáneas y masivas, por lo que se ven obligados a adaptar conceptos como establecimiento o construcción de las agendas a las redes sociales.

Desde hace unos años hay un mecanismo de comunicación que ha estado cobrando fuerza y relevancia como manera de transmitir mensajes e ideas de manera simple pero atrayente: Los memes. ¿Dónde calzan los memes en el rompecabezas de las redes sociales?

Los memes se han convertido en una importante manera mediante la cual los usuarios de las redes sociales transmiten a otros usuarios ideas y mensajes, desde teorías políticas hasta chistes con humor vulgar. Los cambios que ha traído el desarrollo de las redes sociales han sido utilizados por los usuarios de internet para diversificar las maneras mediante las cuales comunican una variedad sin fin de mensajes.

1.1. Teoría del Establecimiento de Agenda

Cob, Ross y Ross (1976) explican que la agenda pública son todos los asuntos que despiertan un amplio interés colectivo o, al menos, tienen notoriedad; que según la población requieren atención y que –según la percepción de los ciudadanos- son de la incumbencia de alguna institución gubernamental (cp. Peña, 2015).

Sabiendo esto, McCombs y Ghanem (2001) definen el proceso de Establecimiento de Agenda de la siguiente manera:

“La teoría del establecimiento de la agenda (agenda-setting) trata de la transferencia de relevancia de imágenes del mundo de los medios de comunicación a nuestras cabezas (...) los elementos prominentes en las imágenes de los medios se convierten en prominentes en la imagen de la audiencia” (McCombs, Ghanem, 2001, p. 67).

Según McCombs (2016) el mundo político es reproducido imperfectamente por individuos en los medios de noticias y estos determinan lo que la población regular considera como importante, ya que comparte la definición compuesta de lo que los medios de comunicación creen que es.

McCobs y Shaw sostienen que los medios de comunicación tienen éxito en influir sobre qué piensan las personas, aunque no sean exitosos diciéndoles qué pensar (McCombs, Shaw, 1972, cp. Peña, 2015).

McCombs y Evatt señalan que la obra de Walter Lippmann, *Public Opinion*, es el fundamento intelectual de la teoría de Establecimiento de Agenda, ya que sostiene que los medios moldean la imagen que las personas tienen del mundo cuando seleccionan y organizan símbolos del mundo real para que estas lo conozcan (McCombs, Evatt, cp. Peña 2014).

Posteriormente McCombs y Evatt afirman que los medios de comunicación no solo establecen los temas de interés para el público general, sino que además, al seleccionar algunos

aspectos de los temas y no otros, los medios de comunicación influyen en cómo los asuntos son entendidos por las personas (McCombs, Evatt, 1995, cp. Peña, 2015).

Según Mccobs y Ghanem (2001), los objetos que definen una agenda son varios: candidatos políticos, instituciones públicas, o hasta marcas de bienes. Mencionan que cada uno de estos objetos tienen numerosos atributos que rellenan la imagen de cada objeto, y que cada uno de estos atributos tiene una relevancia individual que puede ser tratada con mayor importancia por miembros del espacio público respecto a otras características que dicho objeto posea.

Así como hay una agenda de objetos hay una agenda de los atributos para cada objeto que puede ser organizado de acuerdo a la importancia relativa de los atributos. Ambas selecciones de atención sobre objetos y la selección de los atributos para pensar sobre estos objetos son importantes en el proceso de agenda setting (McCombs y Ghanem, 2001, p. 68).

1.2. Factores que determinan la construcción de agenda

La construcción de agenda tiene también varios factores que la determinan y condicionan. Peña (2014) propuso la clasificación de estos factores de la siguiente manera:

- a) Aquellos relativos al tipo de sociedad y sistema político en los que la construcción de agendas tiene lugar.
- b) Aquellos relacionados con las características de los grupos sociales que intentan incluir un asunto en las agendas.
- c) Los directamente asociados con el tema que se considera digno de atención.
- d) Los referidos al peso de los medios de comunicación en el sistema objeto de estudio.

1.2.1. Factores relativos al tipo de sociedad

Sobre el ambiente en el cual se lleva a cabo el proceso de construcción de agenda, Peña indica que “en sociedades más homogéneas es más probable que iniciativas de diverso origen alcancen la agenda política” (Cobb y Elder, 1971, cp Peña, 2015).

Otro factor que influye en el ambiente en el cual se desarrolla el proceso de construcción de agenda es la cultura política y los valores nacionales, debido a que “los asuntos que van contra las normas, reglas y valores serán vistos como ilegítimos, inmorales o ilegales, lo que dificultará que los actores les presten atención” (Bekkers, Edwards, Moody y Beunders, 2008, cp Peña, 2015, p. 20).

Los líderes políticos no son árbitros imparciales en el proceso de construcción de agenda, sino que son participantes activos e influyen, no solo con el apoyo que brindan a los temas propuestos por los ciudadanos, sino que ellos mismos tienen agendas que buscan implementar. La popularidad de estos líderes políticos es un factor condicionante sobre la capacidad de que iniciativas gubernamentales alcancen la agenda pública.

Peña señala: “factores como el clima económico, la participación del país en una acción militar, o el dominio de los poderes ejecutivo y legislativo por un mismo partido pueden afectar el posicionamiento de los temas en las agendas” (Cobb y Elder, 1971, cp Peña, 2015, p. 20).

1.2.2. Factores relativos a las características de los grupos sociales que intentan incluir un asunto en las agendas

Habiéndose nombrado los factores relativos al tipo de sociedad, se debe ahora profundizar en los factores relativos a las características de los grupos sociales que buscan incluir temas en la agenda pública. Sobre estos, Peña indica:

Aquellos grupos que están estratégicamente ubicados en la estructura social o económica tienen más posibilidades de alcanzar la agenda política (...) [y los que] no gozan de esa posición deberán ganar el apoyo de alguna instancia gubernamental para conseguir que sus demandas sean estudiadas (Cobb y Elder, 1971, cp Peña, 2015, p. 20).

El hecho de que un grupo que intenta incluir un tema en las agendas tenga entre sus miembros a un decisor resulta sumamente relevante y digno de ser considerado, debido a que estos resultan más influyentes aquellos grupos sin acceso directo a decisores, a partidos políticos, a medios de comunicación o a líderes de opinión (Cobb y Elder, 1971, cp. Peña, 2015).

Estos grupos, señala Peña (Cobb y Elder, 1971, cp. Peña 2015), tendrán más fácil acceder a la agenda mediática y pública si cuentan con voceros claramente identificables.

También influyen el tamaño del grupo, su capacidad organizativa y su importancia del grupo social dentro del marco del sistema en cuestión (Cobb y Elder, 1971, cp. Peña, 2015).

1.2.3. Factores relativos al tema que se intenta posicionar en la agenda

Sobre la influencia de la naturaleza del tema que se pretende establecer en la agenda pública en el proceso de Establecimiento de Agenda, Peña (2015) indica lo influyente que es el nivel de abstracción con el que se presenta.

Peña rescata (Cobb y Elder, 1977, cp. Peña 2015) la ventaja que tendrá un tema de expandirse si se asocia a principios que pueda motivar personalmente a una gran cantidad de personas.

Otro factor que influye es el revestir el tema en cuestión con una relevancia respecto a un marco de tiempo determinado. Consecuentemente señala que los blogueros podrían tener influencia en posicionar temas episódicos, más que temas que se mantienen en la agenda durante un período más prolongado.

Peña indica las diferencias en el tamaño del público al que se le puede llegar dependiendo de la rapidez del desarrollo del tema: “los asuntos que deseen ganar la atención del público masivo deben ser desarrollados rápidamente. En cambio, si se quiere ganar en visibilidad entre los públicos atentos, se puede optar por un desarrollo más lento” (Cobb y Elder, 1977, cp. Peña, 2015).

Asimismo rescata la sencillez de la exposición del tema como un catalizador del posicionamiento del mismo: “mientras que un asunto sea expuesto en términos sencillos y no técnicos tiene más posibilidades de posicionarse en la agenda pública” (Peña, 2015). Aunque aclara que esta afirmación admite matices.

Peña (2015) también señala la influencia de instituciones especializadas sobre el posicionamiento de temas técnicos, el cambio de prioridad de asuntos de la agenda producto de eventos intempestivos y lo atrayente que es que un tema esté asociado a la moral o a los valores como factores determinantes en el proceso de construcción de agendas.

Sobre la relación de los temas con símbolos capaces de convocar la atención del público y de los decisores políticos, Peña resalta que el peso de dichos símbolos debe ser equivalente a la magnitud del tema: “Si se usa un símbolo débil para temas importantes, la estrategia tendrá poco

impacto. Pero si se usa un símbolo fuerte para apoyar un asunto de poco alcance, se degrada y no tendrá el mismo impacto en el futuro” (Peña, 2015).

Peña (2015) nombra la creación de un enemigo que pueda aglutinar a muchos en su contra como una de las estrategias de asociación simbólica más exitosa.

1.3. Establecimiento de agenda en redes sociales

Habiéndose establecido los principios de la teoría del establecimiento de agenda, es necesario ubicar esta teoría en la red social Facebook, ya que será el medio en el cual se analizarán las interacciones entre usuarios que darán respuesta a la interrogante planteada en este trabajo.

La relevancia de las redes sociales ha tenido un crecimiento exponencial en la última década. En 2008 el uso de Facebook en Venezuela incrementó 1.200% y es el segundo sitio más visitado por los venezolanos según las estadísticas de Alexa (Peña, 2011).

En su estudio sobre el foro de discusión Minnesota E-Democracy, Dahlberg (2011) obtuvo resultados que indican que Facebook verdaderamente funciona como espacio de deliberación de asuntos públicos debido a que los participantes dialogan entre sí, están dispuestos a revisar sus creencias y a que el foro mantiene una cierta independencia respecto a intereses económicos y políticos (Peña, 2011).

Kim (2006, cp. Peña 2011) afirma que una característica de los foros virtuales es que quienes intervienen en estos mantienen una postura ideológica similar ya que, por los méritos del Internet de conectar personas con intereses y metas comunes, las comunidades virtuales tienden a ser homogéneas y las visiones divergentes a lo común suelen ser aisladas.

Peña (2011) señala que los grupos venezolanos con tendencias políticas en Facebook son dominados por opositores:

“Los grupos de Facebook aparecen como ámbitos dominados por la oposición, que los participantes utilizan para divulgar y reafirmar sus opiniones y para dialogar con personas que comparten su postura política. A los participantes en los grupos les interesan principalmente temas locales debaten sobre temas de actualidad que consideran importantes” (Peña, 2011).

Peña (2011) indica que el estilo de discurso en los foros virtuales sigue el tono de una conversación debido a que estos son un espacio para comunicar opiniones sobre la política y no tanto para informar sobre ella.

Peña (2011) además define que los foros de Facebook no funcionan como espacio de deliberación sino como espacios de diálogo entre personas con posturas políticas comunes debido a que las conversaciones no conducen a compromisos con soluciones o acciones concretas. Señala que la polarización que se evidencia en los medios de comunicación venezolanos se replica en los grupos de Facebook.

Kim (2006) indica que en un espacio virtual se genera deliberación al momento que hay un “enganche” en las discusiones online sobre asuntos públicos, indiferentemente de las restricciones físicas y geográficas.

Los usuarios de internet pueden tener conversaciones en tiempo real, conversar libremente con otros usuarios, a veces llevando a solventar problemas y dando pie a toma de decisiones (Kim, 2006).

Peña (2015) explica que el hecho de que usuarios de las redes sociales comenten y compartan opiniones o información sobre un tema representa una deliberación del mismo, lo que constituye un éxito en lograr establecerse en la agenda pública. De ocurrir una deliberación, se comprende que el tema influyó en el establecimiento de la agenda pública.

Peña (2015) rescata la posibilidad de que cualquier ciudadano es capaz de posicionar temas en la agenda pública debido a que al publicar mensajes en redes sociales y, a partir de estos, generar redes, se convierten en actores que participan en la construcción de agenda. A partir de la deliberación generada, se puede medir la influencia de un actor determinado.

1.4. Los memes

Habiendo establecido la manera en la cual se puede determinar la influencia de un elemento en el establecimiento de la agenda en Facebook, se debe explicar el Un meme es una unidad de transmisión cultural o de imitación. El acuñador del término, Richard Dawkins, listó como ejemplos melodías, ideas, frases, modas de ropa, formas de hacer platos de comida o maneras de construir arcos (Dawkins, 1989).

1.4.1. Definición de “meme”

Laura Ambrus (2017) plantea una diferenciación entre dos tipos de memes: el tradicional y el digital. Esta diferenciación la basó en las definiciones de meme que muestra el diccionario de Oxford de la lengua inglesa, que son:

1. Un elemento de una cultura o de un sistema de comportamiento pasado de un individuo a otro por imitación y otros medios no-genéticos.
2. Una imagen, video, pieza de texto, etc., típicamente de naturaleza humorística, que es copiada y esparcida rápidamente por usuarios de internet, normalmente con sutiles variaciones.

Ambrus (2017) fundamenta la categoría de meme tradicional en la primera definición del diccionario de Oxford, en la cual caerían los ejemplos planteados por Dawkins mencionados anteriormente.

Ambrus señala que los memes son construcciones esquemáticas percibidas como un lenguaje específico en los que las imágenes usadas tienen la función construccional de este lenguaje. Plantea que los memes pueden ser descritos con un marco cognitivo basado en la gramática (Ambrus, 2017).

1.4.2. Propagación de los memes

Más allá de los distintos tipos de memes, todos comparten características de propagación importantes señaladas por Dawkins. El investigador plantea un paralelismo con los genes, los cuales se propagan en la piscina genética al saltar de cuerpo en cuerpo vía espermatozoides o óvulos. En el caso de los memes, saltan de cerebro en cerebro, proceso que llama imitación. Si la mencionada idea se esparce lo suficiente se puede propagar por sí misma (Dawkins, 1989).

La capacidad de propagación de un meme depende de tres factores listados por Dawkins: longevidad, fecundidad y la fidelidad a la hora de ser copiado. El investigador realiza una comparación de estos factores y su aplicación en la propagación de los genes, los cuales utiliza como símil para explicar la naturaleza de propagación del meme:

Evolutionary trends towards these three kinds of stability took place in the following sense: if you had sampled the [primeval] soup at two different times, the later sample would have contained a higher proportion of varieties with high longevity/fecundity/copying-fidelity (Dawkins, 1989, p. 18) (...) Imitation, in the broad sense, is how memes can replicate. But just as not all genes can replicate do so successfully, so some memes are more successful in the meme-pool than others. This is the analogue of natural selection. I have mentioned particular examples of qualities that make for high survival value among memes. But in general they must be the same as those discussed for the replicators of Chapter 2: longevity, fecundity and copying-fidelity (Dawkins, 1989, p. 194).

Dawkins arguye que la longevidad es relativamente irrelevante, en cambio resalta la importancia de la fecundidad del meme (Dawkins, 1989). La fecundidad se refiere a la capacidad

de transmisión que tiene el agente y la fidelidad de copia habla de las distintas maneras en las cuales los memes pueden ser transmitidos.

Andrew Chesterman propone que son las buenas ideas las que logran sobrevivir, como las que conducen a la supervivencia de su portador. Asimismo, plantea la idea de memes mutualistas, que son beneficiosos para sí mismos y sus portadores (Chesterman, 2016).

“Ideas and conventions that survive many generations, and are successfully transmitted from one culture to another, thus prove themselves to be interesting and relevant to a wide circle of human beings. They become “received ideas, commonplaces, topoi” (Chesterman, 2016, p. 2).

1.4.3. Clasificación de los memes digitales

Habiendo expuesto el origen de los memes, la teoría que fundamentan, algunos exponentes importantes de su naturaleza y los factores que influyen sobre su propagación, se pasará a realizar una categorización de estas composiciones humorísticas.

1.4.3.1 Según el origen de la plantilla que se utiliza

Ambrus plantea un tipo de meme que es basado en plantillas (template-based) estandarizadas que sirven como marcos para contextualizar el texto que las acompaña (Ambrus, 2017).

Los memes template-based (basados en plantillas) son los que normalmente utilizan como marco imágenes sobre personajes famosos de películas. Para interpretar este tipo de meme puede ayudar tener un conocimiento adicional sobre el personaje, el actor o la película en particular a la cual se hace referencia; aunque la autora también rescata que algunas plantillas de este tipo han

sido tan convencionalizadas que los memes creados con estas imágenes pueden ser interpretados sin el conocimiento de la cultura pop contextual (Ambrus, 2017).

En algunos casos, se hace referencia a la película en la cual esa escena en particular fue capturada; el texto de arriba del meme puede ser una oración de la película, en otros casos la imagen es solo una ilustración de un personaje en particular que le transmite sus características al contexto de la imagen (Ambrus, 2017, p. 151).

Ambrus sugiere el meme template-based como prototípico debido a que tiene un significado basado en un marco que le asegura al meme y sus variantes un tiempo de vida más largo (Ambrus, 2017).

Contrapuesto al meme template-based está el ad-hoc, los cuales considera que son “los inspirados por temas populares como deportes o política”. Estos usan como plantillas imágenes fortuitas que usualmente no tienen intención de llegar a ser memes, pero que la alta representación de expresión de personajes famosos inducen a varias interpretaciones, lo que da pie a la creación de varios memes que explotan la misma imagen básica a partir del uso de programas de edición de imágenes (Ambrus, 2017).

Los memes ad-hoc también pueden aprovecharse como factor inductivo no de una apariencia física sino de una característica real o asumida de la personalidad de la persona en cuestión cuya fotografía se utiliza para construir el meme (Ambrus, 2017).

Si a la plantilla se le agrega texto, la imagen no necesita ser manipulada con programas de edición de imágenes, por lo que en este caso el elemento pictórico sirve como una entidad creadora de contexto (Ambrus 2017).

Si hay texto, la imagen usualmente es necesaria para contextualizarlo. Si quitamos las imágenes, el texto en sí mismo no tendría sentido, o podríamos tener muchos elementos desconocidos. En esos memes ad-hoc donde dos imágenes son mezcladas y no hay texto, podríamos quitar esos elementos que fueron colocados sobre la imagen original (...) pero el meme como construcción sería destruido (Ambrus, 2017, p. 157).

Ambrus plantea que la diferencia más importante entre los memes ad-hoc y los template-based es: “los ad-hoc tienen un tiempo de vida mucho menor porque generalmente son creados a partir de un evento puntual (...) solo funcionan en el marco de tiempo en el cual el tema está activo” (Ambrus, 2017, p. 157).

Clasificación de los memes según su origen y tiempo de vida:

- Template-based (Plantillas estándar; tiempo de vida largo)
- Ad-hoc (Inspirados por temas populares; tiempo de vida corto)

Habiendo explicado y detallado la clasificación de los memes según el origen de su plantilla y lo largo de su tiempo de vida, ahora se detallará la clasificación de memes según qué tan prototípica es su composición.

1.4.3.2 Según lo prototípico de su composición

Ambrus también plantea una categorización de memes que se basa en qué tan prototípica sea la composición del meme en cuestión. La autora explica que la composición prototípica de un meme consiste en elementos textuales en la parte superior e inferior de la imagen (Ambrus, 2017).

En el otro lado del espectro están los memes menos prototípicos, que pueden contener elementos textuales solo en la parte inferior o superior; que pueden no tener un elemento pictórico, pero por la tipografía se entiende que es un meme; que pueden tener elementos textuales en partes distintas a la inferior o superior, como en el medio de la imagen, y que pueden contener solo elementos pictóricos (Ambrus, 2017).

Clasificación de los memes según lo prototípico de su composición:

- Más prototípico:
 - Texto arriba y abajo e imagen
- Menos prototípicos:
 - Texto solo en la parte de arriba
 - Texto solo en la parte de abajo
 - Sin elemento pictórico
 - Texto en el medio de la imagen
 - Solo elementos pictóricos

Las categorizaciones según la composición del meme y según su origen y tiempo de vida planteadas por Ambrus no son excluyentes. La autora incluso indica sobre la forma de los memes ad-hoc: “puede ser más o menos prototípica (pueden ser rotulados con texto arriba y abajo con una tipografía muy específica, pero también pueden contener imágenes con marcos negros, o no tener uno o ambos elementos textuales)” (Ambrus, 2017, p. 154).

Habiendo explorado estas dos categorizaciones planteadas por Ambrus, que se basan en los elementos que constituyen el meme y su configuración, se pasará a presentar una categorización sobre el uso político que se le dé al meme.

1.4.3.3 Según su uso político

Habiendo explorado las clasificaciones propuestas por Ambrus, pasaremos a examinar las enunciadas por Michał Kobierecki (2016), quien indica que los memes en el discurso político parecen ser, en su mayoría, ejemplos de críticas de la realidad política.

Internet memes, as has been mentioned, are basically Internet jokes. Similarly to other satiric forms, such as a stand-up comedy, Internet memes are aimed to satirize or mock the social or political reality. As a result, the creators of ‘political’ memes usually refer to current public news and try to mock either the situation or the politician responsible for it (Kobierecki, 2016, p. 249).

Kobierecki (2016) plantea en su estudio una categorización de los memes en base a su uso político:

- Referencia a una desgracia de un político que representa al partido gobernante,
- Referencia a una desgracia de un político que representa al partido opositor.
- Referencia a un político representante del partido gobernante a cargo de servicios públicos.
- Referencia un político representante del partido opositor a cargo de servicios públicos.
- Referencia a la imagen negativa general de un político que representa al partido gobernante.
- Referencia a la imagen negativa general de un político que representa al partido opositor.

Estas seis categorías pueden resumirse en tres más amplias que aplican igualmente para políticos representantes de partidos gobernantes u opositores:

- Referencia a una desgracia de un político.
- Referencia a un político a cargo de servicios públicos.
- Referencia a la imagen negativa general de un político.

1.4.4. Objetivos y fines de los memes con usos políticos

Kobierecki (2016) indica que los individuos que ostentan cargos públicos están particularmente más expuestos a críticas y burlas, aunque el investigador rescata que todo político puede convertirse en el blanco de este tipo de críticas independientemente del hecho de que represente un partido radical, moderado, opositor o gobernante (Kobierecki, 2016).

Kobierecki, después de hacer un análisis sobre el comportamiento de políticos, opositores y gobernantes en Polonia, llegó a la conclusión de que los memes no tienen un fin meramente de entretenimiento: “¿Son los memes de internet solo entretenimiento, sin ninguna influencia en la política? La respuesta a esta pregunta pareciera ser no” (Kobierecki, 2016, p. 265).

Kobierecki plantea tres maneras cómo, bajo ciertas circunstancias, los memes pueden influencias a las personas:

Por condicionamiento (un usuario de internet ve repetidamente un meme así que empieza a afectarlo cada vez más, similar a lo que ocurre con los comerciales en televisión), por disonancia cognitiva (según la cual la mente se esfuerza en dar sentido a las cosas que no lo tienen, por lo que en una situación poco clara una mente puede basar su punto de vista en un meme) y de manera similar a la del Caballo de Troya (memes excepcionalmente interesantes trabajan de esta manera llamando la atención con el fin de colar otros memes junto con el original) (Kobierecki, 2016, p. 266).

Kobierecki (2016) indica que la importancia política de los memes es plausible cuando se toma en consideración que muchas personas que no están particularmente interesadas en la política no siguen de ninguna manera las noticias actuales referentes a esta materia.

Asimismo Kobierecki señala las limitaciones del impacto político de los memes de internet:

Se puede argüir que muchas personas no leen memes de internet sobre política de ninguna manera, pero por otro lado también hay ciudadanos polacos que tampoco ven noticias por televisión o leen periódicos pero que toman su conocimiento sobre política de los memes de internet. Este tipo de personas son menos probables que vayan a votar activamente, pero aún son un importante potencial electorado para los partidos políticos. Por lo que se puede concluir que los memes de internet pueden tener relevancia política, pero es difícil evaluar la fuerza de su influencia en el discurso político (Kobierecki, 2016, p. 267).

No se han encontrado estudios previos sobre el impacto que los memes digitales pueden tener sobre la construcción de la agenda pública.

CAPÍTULO II

MARCO METODOLÓGICO

En el presente capítulo se explica el método utilizado para determinar si los memes con contenido político son capaces de influir en el establecimiento de la agenda pública. En primer lugar se define el tipo de investigación realizada, se prosigue a explicar el procedimiento seguido.

El desarrollo de esta investigación fue marcado por el objetivo general: determinar si los memes con contenido político pueden influir en el establecimiento de la agenda pública, lo que devino en los siguientes objetivos específicos:

- Determinar si el tipo de meme influye en la capacidad del mismo para influir en el establecimiento de la agenda pública.
- Identificar si a propósito de los memes se genera una deliberación en el espacio público.
- Identificar cómo los memes influyen en la construcción de la agenda pública.

2.1. Tipo de investigación

El método a ser utilizado para la realización de este estudio es el análisis de casos debido a que, como lo explica Kathleen M. Eisenhardt (Academy of Management. *The Academy of Management Review*; Oct 1989; 14, 4), el estudio de casos es un proceso inductivo especialmente apropiado para áreas con nuevos temas, como lo es el objeto de estudio de este trabajo (Eisenhart, 1989, p. 532).

El acercamiento a partir del estudio de casos es una estrategia de investigación que se centra en entender las dinámicas presentes dentro de ambientes, según la definió Eisenhardt (1989).

Se decidió utilizar un diseño de investigación emergente, aquel que no queda completamente establecido antes de empezar el estudio sino que emerge al momento en que se recogen los datos (Erlandson, Harris, Skipper y Allen, 1993 cp Peña, 2015), debido a la falta de investigaciones sobre la influencia de los memes con contenido político en el establecimiento de la agenda pública. El procedimiento será detallado a continuación.

2.2. Procedimiento

Para realizar este estudio se siguieron una cantidad de pasos a seguir. Estos consisten en una identificación y redefinición de nociones, una selección de casos de estudio una recolección de datos, un análisis de contenido y finalmente, uno de datos.

A continuación se describen con mayor amplitud los pasos mencionados.

2.2.1. Identificación y redefinición de nociones

El primer paso recomendado al inicio del procedimiento de estudio de casos es la especificación de los constructos más importantes (Eisenhardt, 1989, cp. Peña 2015). Al inicio de la investigación se definieron las siguientes nociones: Establecimiento de agenda, agenda pública, tipos de memes, influencia.

Así, establecimiento de la agenda pública se mantuvo como la transferencia de relevancia de imágenes del mundo de los medios de comunicación a nuestras cabezas (McCombs, Ghanem, 2001).

El término agenda pública, según Cobb, Ross y Ross (1976), está definido por los asuntos que despiertan un amplio interés colectivo o, al menos, tienen notoriedad; que según la población requieren atención y que –según la percepción de los ciudadanos- son de la incumbencia de alguna institución gubernamental. De esta definición, se le dio mayor relevancia a acepción de los asuntos que despiertan notoriedad en el interés colectivo.

Se utilizará la definición de meme digital para el estudio, la definición 2 del diccionario de Oxford de la lengua inglesa: Una imagen, video, pieza de texto, et., típicamente de naturaleza humorosa, que es copiada y esparcida rápidamente por usuarios de internet, normalmente con sutiles variaciones.

Al hacer referencia a meme político, se mantendrá la definición de planteada por Kobierecki, quien lo explica básicamente como un chiste de internet que busca satanizar o burlarse de realidades sociales o políticas.

2.2.2. Selección de casos de estudio

La población escogida para hacer el análisis de casos es crucial para su elaboración porque seleccionar una apropiada controla variaciones extrañas y ayuda a definirlos límites de la generalización de los resultados.

Los casos de estudio fueron definidos al momento de diseñar la investigación. Se escogieron los memes políticos publicados entre el 1 de septiembre y el 30 de noviembre por la página de Facebook Memes Irracionalmente Chavistas, que cuenta con 113.707 seguidores (a fecha de 3/11/2017). De esa población se seleccionarán los casos que tengan más comentarios que la media de comentarios de toda la población.

La delimitación temporal se estableció para poder monitorear un período manejable metodológicamente lo suficientemente largo para poder recoger una población de memes que permitiera realizar un estudio del que se puedan sacar conclusiones exploratorias.

Debido a la naturaleza política de los memes políticos evaluados, es pertinente mencionar el contexto político venezolano para el período de tiempo escogido. Para el momento de empezado el estudio, la Asamblea Nacional Constituyente llevaba un mes de haber sido electa (30 de julio). Después de esta elección, las manifestaciones populares convocadas por la dirigencia de la Mesa de la Unidad Democrática comenzaron a languidecer y sus convocantes comenzaron a perder popularidad entre sus adeptos, el 15 de octubre se celebraron las elecciones de gobernadores, durante todo este período de tiempo varios países del mundo impusieron sanciones sobre varios funcionarios venezolanos y hubo importantes rumores sobre que Venezuela entraría en default. Asimismo, el ex alcalde Antonio Ledezma se fugó a Colombia, el presidente Maduro anunció el “plan conejo” y la oposición venezolana recibió el premio Sakharov por la lucha por la libertad.

La selección de la página se hizo debido al importante número de seguidores que tiene y la naturaleza política de gran parte de sus publicaciones.

2.2.3. Recolección de datos

Para la recolección de datos pertinentes al estudio, posterior a seleccionar los casos a analizar, se optó por realizar un análisis cualitativo de comentarios que reflejaran algún tema planteado en el meme.

Los casos seleccionados fueron analizados de la siguiente manera:

1. Fueron analizados los comentarios de cada meme para establecer cuáles hacen referencia a una idea planteada por el mismo.
2. Los comentarios escogidos fueron documentados.
3. Se realizó un esquema con los comentarios seleccionados.
4. Se analizaron los esquemas de comentarios.
5. Se determinó si el meme logró influir en el establecimiento de temas de la agenda a partir de un análisis de redes de los comentarios.

2.2.3.1 Análisis de red

La teoría de análisis de red, según lo explican Hermans y Vergeer (2008) , es un acercamiento en las ciencias sociales que se concentra en las estructuras sociales de uno o más grupos o individuos.

La unidad de análisis en el análisis de red es la red de relaciones entre los actores. Se debe observar los lazos entre estos, como lo es una respuesta de un usuario a otro; si dicha respuesta obtiene una respuesta recíproca, se puede establecer que entre los actores hay una relación (Hermans & Vergeer, 2008).

Hermans y Vergeer (2008) plantean organizar los distintos lazos y las relaciones entre actores a manera de un gran hilo secuencial que permita construir una matriz de adyacencia que identifique los lazos comunicativos entre actores.

Al momento de analizar el contenido de los mensajes de los hilos de comentarios, Hermans y Vergeer (2008) recomiendan tomar como muestra el lazo completo entre los actores y no los comentarios individuales. Estos en cambio pueden ser utilizados como unidades de grabado.

En este capítulo se abordó el procedimiento que se llevará a cabo para extraer y analizar los resultados que devengan de contraponer la teoría recabada en el Capítulo I con los datos que encierran los memes que forman la muestra de análisis. En el próximo capítulo se desglosarán estos datos, se organizarán y se analizarán con las herramientas y el conocimiento ya presentado.

CAPÍTULO III

ANÁLISIS DE RESULTADOS

En el último capítulo se detalló diseño de la investigación, se explicó las técnicas a utilizar y las estrategias de recolección y análisis de datos que permitirán dar respuesta a las preguntas planteadas y que dan norte a este trabajo.

Según los resultados recabados, después de hacer la recolección y análisis de datos observados en los casos que serán presentados a continuación, indican que los memes sí tienen potencial de influir en la construcción de la agenda pública. Más adelante se explicará esta respuesta después de presentar la información y analizarla.

El presente capítulo comenzará con un apartado en el que se realizará una descripción y contextualización de la población de memes que serán estudiados; después se realizará un cuadro que recordará la clasificación en la cual cae cada uno de los memes, según las categorizaciones planteadas; y se proseguirá a hacer un análisis de red de cada uno de los posts y culminará con un análisis en el que se dará respuesta a los objetivos específicos.

3.1 Descripción de memes

A continuación se hará una descripción y contextualización de cada meme. Se describirá las imágenes que los componen, la contextualización que realiza cada texto y el mensaje político que transmite.

1) Meme Constituyente Yutsu (30/11/17)

En la imagen se ven dos capturas del capítulo 13 de la temporada 20 de Naruto Shippuden, en el que Madara Uchiha pretende activar una técnica ilusoria (llamada jutsu) que atraparé al mundo entero en una ilusión que lo esclavizará en un sueño. En la primera captura se lee: “Llego la hora!! Con este jutsu les lavare el cerebro a todos en el país y controlare sus vidas a mi voluntad”. La imagen de la técnica ilusoria es reemplazada por el isologotipo de la Asamblea Nacional Constituyente.

La Asamblea Nacional Constituyente (ANC) es una institución integrada en su totalidad por miembros del Partido Socialista de Venezuela (PSUV) y promovida por este partido, que se sugiere utilizará la instancia legislativa para controlar Venezuela y hacerla presa de una ilusión.

El meme:



2) Meme Naruto Calle (28/11/17)

En la imagen se ven varias capturas de un episodio de Naruto Shippuden en el que Naruto vuelve a su pueblo originario después de dos años y medio fuera en los que entrenó y, se asume, maduró. A su vuelta, Konohamaru le recibe en la primera imagen: “Epale Naruto”, y le propone en la segunda imagen: “Ahora que regresaste te activas pa un cacerolazo a ver si sacamos este narco-gobierno de un solo pingazo”. Naruto le responde en la tercera imagen: “Tienes que dejar esa marisquera este gobierno va a caer es con el pueblo saliendo a la calle”, dando a entender que

se refiere a que la gente salga a manifestar. Ante estas palabras, Sakura reconoce en la cuarta imagen: “Wow!! Naruto se ve lo mucho que has cambiado ya no eres más ese carajito con ese mojón mental”. En la quinta imagen Naruto continúa su idea: “Saliendo a la calle a votar en las urnas y que viva la democracia AAAAAAAA”. En la sexta imagen Sakura lo golpea exclamando: “Coñoetumadre Naruto”.

El meme hace referencia a la posición de MUD (hasta las elecciones de la ANC, cuanto menos) sobre la manera para que el gobierno venezolano “caiga”: las urnas, posición ampliamente criticada por la sociedad venezolana debido a la poca credibilidad que ostenta el Consejo Nacional Electoral para el electorado opositor.

El meme:



3) Meme Chávez Jacker (23/11/17)

En la imagen se ve al fallecido presidente Hugo Chávez detrás de una alumna de educación primaria que usa una computadora mientras el político la observa. Al lado de ellos hay otro alumno observando a la niña usando la computadora. La imagen fue retocada con un efecto visual que le da una sensación de vértigo y rapidez, y la acompaña un texto debajo de Chávez que dice “mas despasio maldita jacker”.

En el meme se presupone una característica atribuida popularmente al fallecido presidente como lo es que era una persona limitada a nivel intelectual y a quien en el caso del meme le cuesta entender las explicaciones de una alumna de educación primaria usando una computadora. También, debido al texto y el uso de lenguaje agresivo, se asume también el temperamento explosivo atribuido a Chávez.

El meme:



4) Meme Maduro Llorando (12/11/17)

En la imagen se ve una televisación del entonces vicepresidente Nicolás Maduro llorando al anunciar la muerte de Hugo Chávez y una infante usando pañuelos desechables para intentar secarle las lágrimas. La imagen se nota modificada; la imagen de Maduro llorando en el televisor fue editada dentro de la fotografía original. Sobre el elemento pictórico está el texto “Existen inocencias que jamás deberían cambiar”.

El meme transmite la idea que Maduro no es un político confiable debido a que solo un infante inocente puede creer que las lágrimas derramadas por Nicolás Maduro durante su alocución televisiva son reales y necesitan ser secadas. Asimismo el meme se burla de la supuesta tristeza que sintió Maduro tras la muerte de Chávez.

El meme:



5) Meme Lacava Gobernador (17/10/17)

En la imagen se observa una captura de pantalla de un tuit de Rafael Lacava, gobernador del estado Carabobo, que dice “Verga el mío yo ando es feliz con este beta de la gobernación tan es claro que lo sé qué viene es senda rumba con 5 toneladas de perico y 5 mujeres pa cada uno vayalooooo AAAAAAAA pa carnavales les traigo a bad bunny #RafaelLacavaGobernador”. El tuit está acompañado por una imagen de Lacava desde un balcón levantando la mano. Nótese que el término “perico” es una referencia popular a la cocaína.

El meme transmite la idea que Rafael Lacava posee atributos excéntricos como la intención de conseguirle cinco mujeres a cada carabobeño, organizar una fiesta con cinco toneladas de cocaína y llevar a su estado al popular cantante de trap entre las nuevas generaciones Bad Bunny.

El meme:



6) Meme Mangekyo Chavez (16/10/17)

En el meme se ven varias capturas de un episodio de Naruto en el que Sasuke se encuentra con su hermano Itachi después de haber aprendido la técnica Sharingan (que torna los iris del portador en rojos con tres gotas negras y le da un mayor poder), a quien odia y quiere matar por haber asesinado a toda su familia, pero al encontrarlo se enfrenta a la realidad de que Itachi es más fuerte que él. En la primera imagen Sasuke grita “Maldito Itachi, quien coño te dijo que mataras a nuestros padres gracias a ti tuve que bachaquear”, en la segunda captura, un primer plano del rostro de Itachi, Itachi responde “Me sabe a mierda piaso e gafo”, en la tercera se ve a Itachi ahorcando a Sasuke contra una pared y continuando “Ahora porque se te pusieron rojos te me vas a alzar mamaguebo”, en la cuarta hay un primer plano de los ojos de Itachi, en los que se ve que también tiene el sharingan y continúa : Recuerda esto pajujo solo podras derrotarme”, en la quinta el patrón negro de los ojos de Itachi cambia al Mangekyo Sharingan (una versión mejorada del Sharingan) y continúa “Cuando tengas estos ojos”. La sexta imagen es lo que se asume como el ojo de Itachi y en la pupila se ve el logotipo de los ojos de Chávez.

El meme usa la idea del fallecido presidente Chávez, un político con una imagen negativa generalizada, a manera de burla para argumentar que Sasuke no pueda vencer a Itachi porque este tiene el poder del ex presidente, representado como una mejora del Sharingan.

El meme:



7) Meme Omae wa mo shindeiru MUD (16/10/17)

En el meme se ve una escena de la película *The Social Network* en la que una chica le pasa a Mark Zuckerberg una nota en la que dice que apesta. Al meme se le adapta una frase que también es un meme en sí misma, salida del anime japonés *Fist of the North Star: OmaeWa Mou Shinderiu*, que significa “Ya estás muerto” al ser traducida al español.

En el meme, la chica que le envía la nota a Zuckerberg, que es “reemplazado” por la Mesa de la Unidad Democrática y Venezuela, tiene la cara de Tibusay Lucena y el logo del Partido Socialista Unido de Venezuela. Este meme, publicado un día después de las elecciones regionales del 15 de octubre de 2017, significa que no importa lo que Venezuela o la MUD traten de hacer contra el PSUV o Tibusay Lucena, “ya están muertos”.

:

El meme

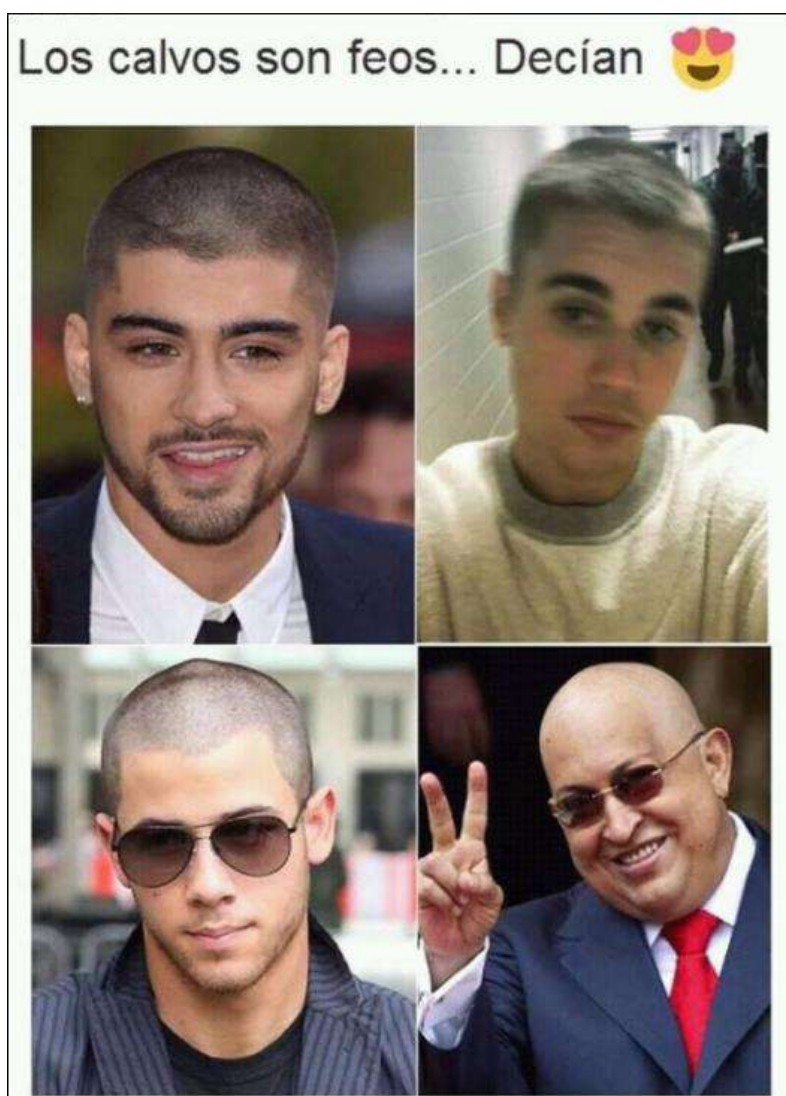


8) Meme Chávez calvos feos (11/10/17)

El meme está compuesto por un texto en la parte superior que dice “Los calvos son feos... Decían (y un emoji con carita de enamorado)” y cuatro fotografías debajo, una de Maluma, una de Justin Bieber, una de Nick Jonas y una del fallecido presidente Hugo Chávez durante su tratamiento tras ser diagnosticado con cáncer.

Chávez en vida fue considerado como “feo”, por lo que su lugar en el meme junto con personas como Zayn Malik, Justin Bieber o Nick Jonas, hombres popularmente considerados como “bellos” es a manera de burla del mal físico del presidente en comparación a los demás.

El meme:



9) Meme Chávez eat monte CLAP (8/10/17)

El meme es una fotografía del fallecido presidente Hugo Chávez con una expresión facial que pareciera denotar ira y un texto sobre la imagen que dice “When arrives the CLAP but a pajuo says you are opositor”, mientras que debajo de la fotografía de Chávez hay un texto que dice “keep talking mamaguevo and you will eat monte”, dando la impresión que es Chávez quien expresa estas palabras.

El meme hace referencia a la imagen negativa general de Chávez y su popularizado mal carácter y tendencias agresivas.

El meme:



10) Meme Chávez explicando minar BTC (5/10/17)

En el meme se observa una captura de pantalla de un video de YouTube titulado “Hugo Chavez explica como minar Bitcoins utilizando una Canaima 2017 HD” y en la imagen del video se ve al fallecido presidente Hugo Chávez en un salón de clases, rodeado de niños que están usando computadoras Canaima.

Chávez era popularmente reconocido como una persona con una inteligencia limitada y el meme se burla de este atributo asumido del fallecido presidente al pretender que imparte a niños lecciones sobre cómo minar Bitcoins, un proceso bastante complicado. Por otro lado, se puede entender que el meme cae dentro de la categoría de burla a la imagen negativa de un partido político, en este caso el PSUV, debido a que popularmente se entiende que este partido y todo lo que hace al ocupar una posición de gobierno es deficiente, como lo serían las computadoras Canaimas, con las cuales resultaría difícil, según la propia opinión generalizada, minar Bitcoins debido a que para hacer esto se necesita una buena calidad tecnológica.

El meme:



Hugo Chavez explica como minar Bitcoins utilizando una canaima 2017 HD

39,770,678 views

553K 7K SHARE

Memes Irracionalmente Chavistas
Published on Sep 15, 2017

SUSCRIBIRSE 25 M

11) Meme Gaviota corazón del pueblo (20/9/17)

El meme está compuesto por varias capturas de pantalla del proceso de una gaviota que pareciera prepararse para gritar y proceder a hacerlo, con varios pedazos de texto de la canción de la campaña presidencial del fallecido presidente Chávez en 2013 “Chávez corazón del pueblo”.

En la primera captura, en la que la gaviota pareciera estar en una posición inicial, se lee en la parte superior “Vive tu vida...”, mientras que en la inferior dice “Dale alegría...”; en la segunda, la gaviota pareciera prepararse para tomar aire mientras que en la parte superior se lee “Escucha bien” y en la inferior “Lo que te estoy diciendo...”; en la tercera la gaviota inclinando su cabeza hacia atrás y abriendo el pico, dando la idea de que está tomando aire, a la vez que en la parte de arriba de la captura se lee “No mas barreras...” y en la parte de abajo “Ni sufrimiento...”; La cuarta captura de la gaviota está manipulada, se le agrega un filtro rojo, se distorsiona la imagen y se lee el mensaje, que ocupa toda la captura, “CHAAAAAAAAAABE COOOOOOORAZOOOON DEEEEEEEEEEEEL PUEEEBLOOOOOO”, sugiriendo que la gaviota está gritando la letra de la canción.

El meme evoca la canción que usó Chávez para su campaña presidencial en 2012. Se entiende que se utiliza el compendio de capturas de la gaviota para burlarse de lo pegajosa que es la canción de promoción de un político con una imagen negativa generalizada.

El meme:



12) Meme Delcy perro caliente orgía (12/9/17)

El meme está compuesto por varias capturas de la misma imagen de Delcy Rodríguez, presidenta de la Asamblea Nacional Constituyente y miembro del PSUV, comiéndose un perro caliente en Las Mercedes. La primera captura es la imagen de Rodríguez en plano medio con el perro caliente en mano y un texto en la parte inferior de la captura que dice “ACERCATE CAMARADA”, la segunda es otra captura de Rodríguez pero en primer plano, la tercera es un primerísimo primer plano de la cara de Rodríguez con un texto en la parte superior que dice “MAS, PATA EN EL SUELO”, y la cuarta es un plano detalle de la cara de Rodríguez, esta vez distorsionado, con un texto en el centro de la captura que dice “ESTO SI ESTA RICO DIOS SABE IGUAL AL GUEBO DEMADURO EN AQUELLA ORGIA DE CILIA, IRIS, TIBIS, MADURO Y YO MMM DELIZIOZO XD”.

El meme hace referencia al PSUV y su imagen negativa generalizada. El partido, del cual es miembro Rodríguez, es popularmente reconocido como una asociación política corrupta en la que sus integrantes comparten lazos afines para mantener una trama de corrupción. Por pertenecer al partido, la imagen general de Rodríguez se ve afectada y se concibe como negativa.

El meme:



13) Meme Bobby héroes (10/9/17)

En el meme se observan dos capturas de una escena de Los Increíbles en la que Bobby, una persona normal que trató de ayudar a su ídolo súper héroe pero quien fue rechazado por este, lamenta que su héroe le fallara. En la primera imagen se observa una captura de Bobby con cara de rencor y decepción y hay dos elementos textuales, uno en la parte superior que dice “Aprendí una importante lección”, mientras que en la parte de abajo dice “No puedes contar con nadie...”. En la segunda captura se ve un poster de Henri Ramos Allup y Henrique Capriles Radonski frente a Bobby, el objeto de la ira del joven, y en la parte de debajo de la captura se lee “... En especial con tus héroes”.

El meme hace referencia a la gran baja en la popularidad que sufrió la MUD después del período de protestas de 2017, la realización de las elecciones de la ANC y el mantenimiento de Maduro como cabeza del gobierno venezolano. El pueblo opositor confiaba en que las protestas evitarían dichas elecciones y generarían la salida de Maduro de la Presidencia, cosa que no pasó y decepcionó a la mencionada demografía; sentimiento expresado en el meme.

El meme:



3.2 Clasificación de memes

Meme	Según su origen y tiempo de vida	Según su composición	Según su uso político
1) Constituyente Yutsu	Ad-hoc	Menos prototípico, composición de varios elementos pictóricos y textuales	Referencia a la imagen negativa general de un partido político
2) Naruto Calle	Ad-hoc	Menos prototípico, composición de varios elementos pictóricos y textuales	Referencia a posiciones que defienden partidos políticos con imagen negativa general
3) Chávez Jacker	Ad-hoc	Menos prototípico, texto en el medio de la imagen	Referencia a la imagen negativa general de un partido político
4) Maduro Llorando	Ad-hoc	Menos prototípico, texto solo en la parte superior	Referencia a la imagen negativa general de un político
5) Lacava Gobernador	Ad-hoc	Menos prototípicos, solo elementos pictóricos	Referencia a la imagen negativa general de un político
6) Mangekyo Chávez	Ad-hoc	Menos prototípico, composición de varios elementos pictóricos y textuales	Referencia a manera de burla de un político con imagen negativa general
7) Omae wa mo shindeiru MUD	Template-based	Menos prototípicos, solo elementos pictóricos	Referencia a la imagen negativa general de un partido político
8) Chávez calvos feos	Ad-hoc	Menos prototípico, texto solo en la parte superior	Referencia a manera de burla de un político con imagen negativa general
9) Chávez eat monte CLAP	Ad-hoc	Más prototípico	Referencia a la imagen negativa general de un político

10) Chávez explicando minar BTC	Ad-hoc	Menos prototípicos, solo elementos pictóricos	Referencia a manera de burla de un político con imagen negativa general
11) Gaviota corazón del pueblo	Ad-hoc	Menos prototípico, composición de varios elementos pictóricos y textuales	Referencia a manera de burla de un político con imagen negativa general
12) Delcy perro caliente orgía	Ad-hoc	Menos prototípico, composición de varios elementos pictóricos y textuales	Referencia a la imagen negativa general de un partido político
13) Bobby héroes	Ad-hoc	Menos prototípico, composición de varios elementos pictóricos y textuales	Referencia a la imagen negativa general de un partido político

3.3 Análisis de redes

A continuación se presentará el análisis de redes de los comentarios que recibió cada meme. Primero se realizará un esquema con los comentarios que los usuarios hicieron al meme y se analizarán los que hacen referencia a las ideas transmitidas por cada meme. Se le dará especial importancia a las cadenas de comentarios.

1) Meme Constituyente Yutsu:

En el esquema de comentarios se pueden observar cuatro cadenas de comentarios. En la primera, B1 hace una pregunta de contextualización del meme, referente a la serie de la cual se saca la plantilla utilizada, y el autor responde a la duda del usuario. En la segunda cadena D1 menciona a E1 para que vea la publicación y E1 reafirma la idea del meme al escribir “Constituyente infinita!! rayoooooss!!”, expresando frustración por la ANC y reafirmando que traerá consecuencias negativas al ser promovida por el PSUV.

Parecido al último escenario es el nodo O1-P1, en el que O1 menciona a P1 (entre otros usuarios) y P1 reafirma que la ANC será utilizada para “lavarle el cerebro a todos en el país y controlar sus vidas” al escribir “Pareciera chiste pero tiene mucha razón.

Q1-R1 es un nodo que no pareciera reafirmar ninguna idea del meme, ya que Q1 menciona a tres usuarios y les pregunta “quejesto” (versión coloquial de “qué es esto) y R1 contesta “La versión ‘yuka’ (término coloquial que indica gran fuerza) del shinramamamerwebotense no jutsu”, comentario que vagamente afirma que el “Constituyente no jutsu” es poderoso, aunque no se tiene un marco de referencia de qué tan poderoso es según R1.

El nodo que comienza S1 es el que tiene mayor número de comentarios en el post y también reafirma la idea del meme. S1 menciona a cuatro usuarios para que vean la publicación, T1 responde “jajajaja puta madre, como lo supo?”, comentario que no parece tener sentido sin un contexto que no se tiene; U1 responde “XD jajaj csm mrk”, comentario que reafirma la naturaleza humorística del meme; y S2, que dice “super malditos”, se asume hace referencia al PSUV y la implementación del “Constituyente no jutsu”.

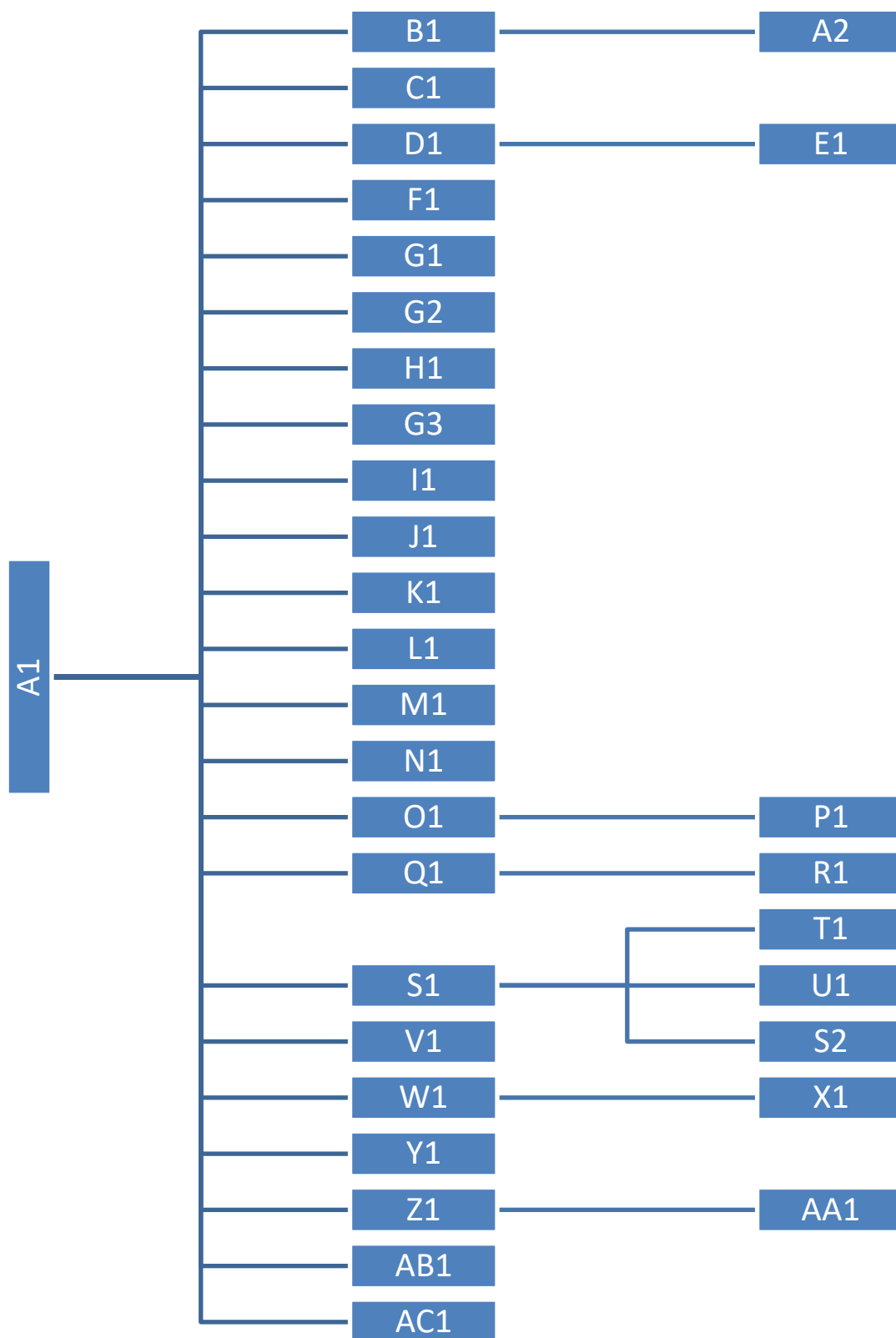
El nodo W1-X1 no hace referencia a ninguna idea planteada por el meme: W1 menciona a X1 y este replica “Hahahha si eres marico”.

En el nodo Z1-AA1 hay una reafirmación de la idea del meme en el comentario de AA1. Z1 menciona a AA1 y este responde “PUTO HECHIZO. □”, lo cual reafirma las consecuencias negativas que traerá la ANC en el país.

Además de estos nodos, el comentario L1, “Stefhany Torrealba Estás jodida uwu”, también reafirma la idea del meme aunque no pertenezcan a una cadena de comentarios ya que afirma que el usuario al que menciona “está jodida” debido a la aplicación del “Constituyente no jutsu”

En total son 5 comentarios de 32 que de alguna manera reafirman una idea transmitida por el meme. El hilo de conversaciones fue registrado en la figura 1.

Figura 1. Esquema de comentarios de Meme Constituyente Yutsu.



2) Meme Naruto Calle:

Las cadenas B1-A2, C1-A3-C2-(A4,D1-C3), P1-Q1-P2), T1-U1, V1-W1 no hacen referencia de ninguna manera a alguna idea transmitida por el meme.

En cambio, en la cadena E1-(F1,G1) E1 comenta “ese naruto es un adeco jajaja”, lo cual es una referencia directa a la idea transmitida por el meme, que es que Naruto comparte una idea que defiende un partido político con una imagen negativa general, como lo es Acción Democrática.

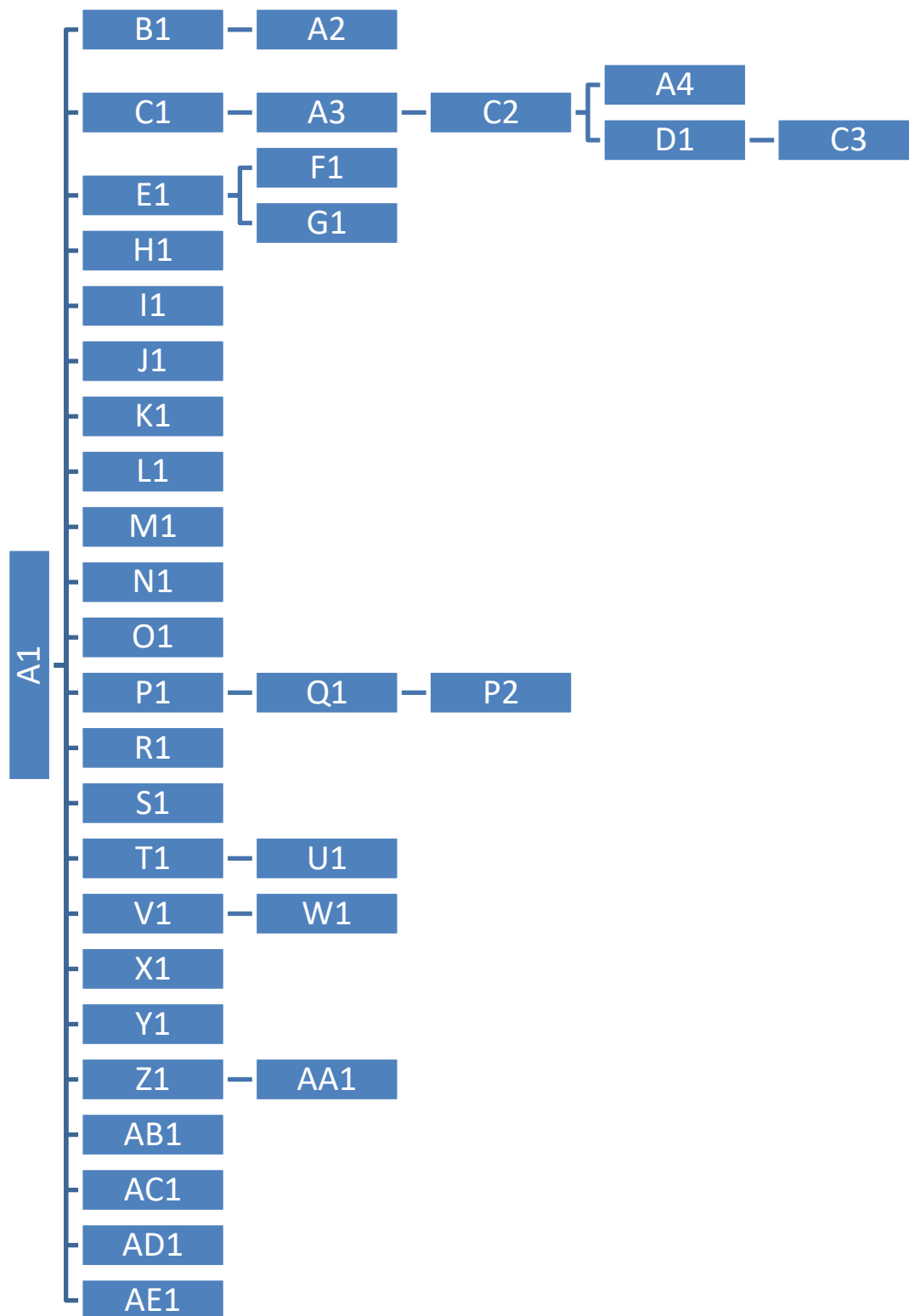
G1 también hace referencia a la idea transmitida por el meme al comentar “Lo peor del caso es que llegó al poder”, refiriéndose a Naruto quien al final de la serie termina ocupando el máximo cargo político de su aldea. G1 transmite en su comentario su rechazo a que alguien que mantiene la idea de que “saliendo a la calle a votar en las urnas” caerá el gobierno llegue al poder. F1 no hace referencia a la idea transmitida por el meme ya que solo es un “Jajajajaja”.

En la cadena Z1-AA1, AA1 hace una referencia a la idea del meme al desaprobando la postura expresada por Naruto. Esto queda en evidencia con el comentario: “Coño Naruto maricoemierda”. Z1 es una mención a un usuario, dice: “Nailil Setnavrec”.

En este meme también hay un comentario que, si bien no pertenece a una cadena larga, reafirma la idea del meme. En este caso es R1, que dice: “Ese naruto tan pendejo como siempre xDDD”. Este comentario expresa la ingenuidad de Naruto por defender esta posición.

De 36 comentarios realizados al meme, 4 hacen referencia a alguna idea transmitida por este. El hilo de conversaciones fue registrado en la figura 2.

Figura 2. Esquema de comentarios de Meme Naruto Calle.



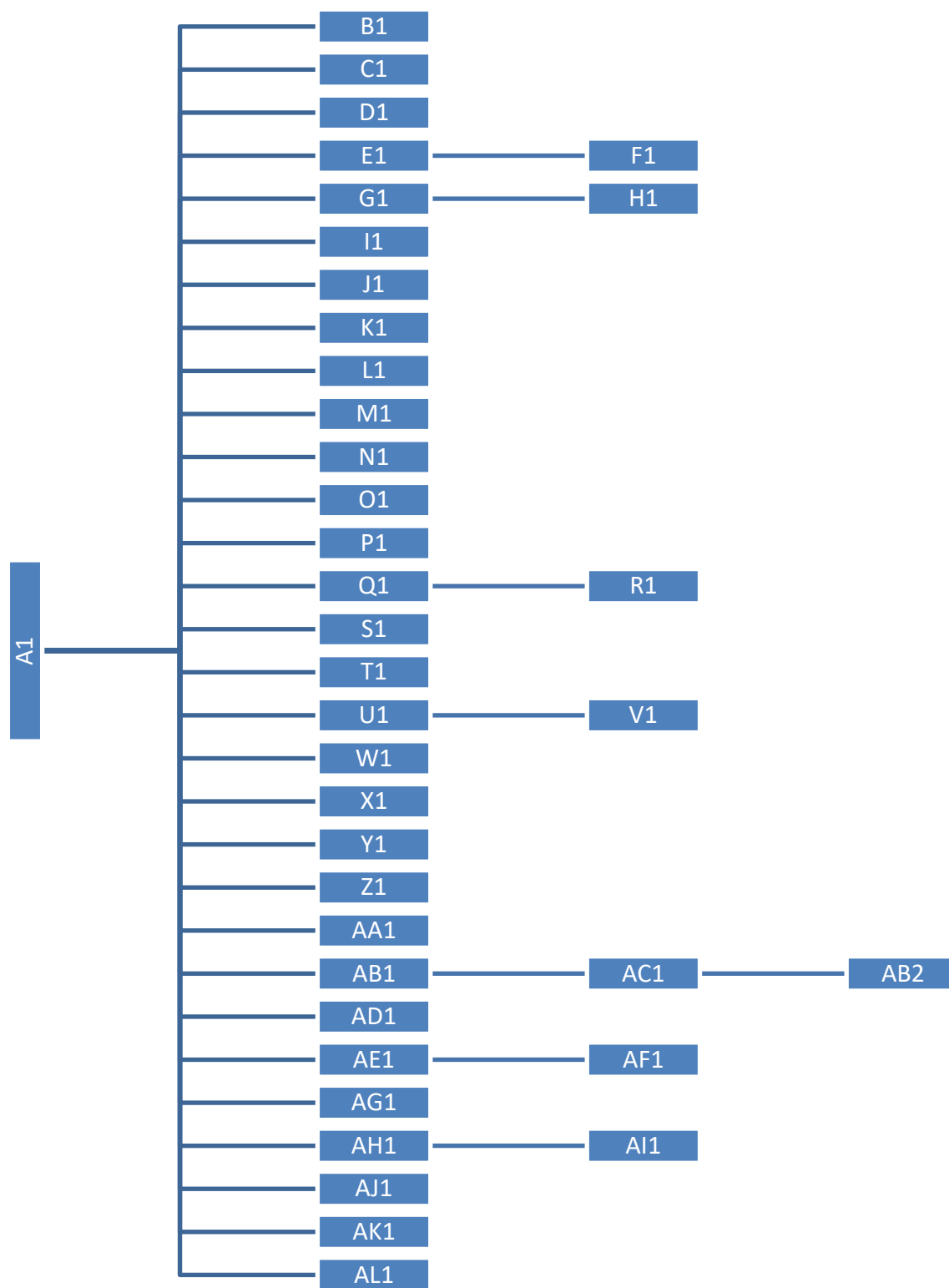
3) Meme Chávez Jacker:

En ninguna de las cadenas de comentarios (E1-F1, G1-H1, Q1-R1, U1-V1, AB1-AC1-AB2, AE1-AF1, AH1-AI1) se puede apreciar alguno que haga referencia a la idea transmitida por el meme.

Sin embargo C1, que no pertenece ni genera ninguna cadena de comentarios, sí hace referencia a la idea del meme al asumir que una niña de primaria es más competente que Chávez para entender el tema del minado de Bitcoins, tanto así que esta le intenta explicar al ex presidente y este se molesta con ella por no entender. El comentario C1 dice “Le está enseñando a minar bitcoin”.

M1, tampoco pertenece ni genera ninguna cadena de comentarios pero sí hace referencia a la idea del meme. El comentario dice “Se molesto porque no le había aceptado la solicitud”. Se entiende que el comentario refiere a la solicitud de amistad que los usuarios se envían para formalizar una amistad en Facebook. El comentario hace referencia al mal carácter de Chávez. El hilo de conversaciones fue registrado en la figura 3.

Figura 3. Esquema de comentarios de Meme Chávez Jacker.



4) Meme Maduro llorando:

En las cadenas de comentarios B1-A2, C1-A3, D1-E1-F1, K1-LI-K2, M1-(NI,O1, Q1-R1 y X1-Y1 no se refleja ninguna idea transmitida por el meme. En cambio, en la cadena G1-(HI,I1-H2) sí. G1, “Deliamarina García Mora Wilfer Rodríguez Samuel Alejandro Gutiérrez compatriotas no saben el dolor tan grande que dejo la muerte de nuestro comandante pero el siempre vivirá en nuestros corazones” continúa la burla que el meme hace sobre la tristeza de Maduro por la muerte de Chávez.

H1, “Que dolor camarada! Esa noche no pude dormir por tanto llanto” también continúa la burla que el meme transmite sobre la tristeza de Maduro por la muerte de Chávez, En cambio, I1 “Quienes son ustedes? Los conozco? ... Cuerdas de idiotas” y H2 “Devuélvete al imperio! Fascista!” no reflejan ninguna idea contenida en el meme.

Ambos comentarios que constituyen el hilo S1-T1 también reflejan la burla sobre la tristeza de Maduro por la muerte de Chávez; tanto S1, “sad reacts only, pls Ángel, Miguel”, como T1 “#ProhibidoOlvidar”.

En la cadena AD1-AE1, AE1, “Casi me corto las venas en el baño de tanto dolor, oh, comandante mortadela intergaláctico”, continúa la burla de la tristeza de Maduro por la muerte de Chávez. AD1, “Kimberly Perez recuerdo tu llanto aquella tarde nublada”, también se considera como una continuación de la burla promovida en el meme debido a AE1.

En la cadena AI1-(AJ1,AK1) AI1, “Thakar M. Almeida Jesús Zambrano Molina”, no hace referencia a ninguna idea del meme, pero AJ1, “Ay dios. Me duele verlo llorar” , y AK1, “*se pone más depresivo*”, mantienen la burla transmitida en el meme. En el caso de AK1, es necesario hacer notar que, al colocar asteriscos al principio y al final del mensaje el usuario denota que el comentario representa una acción.

El comentario AC1, una imagen de un hombre llorando; y el AH1, “Yargen Daniel Gonzalez Daniel Andres Christopher Araujo asi me sentí yo mano”; también reflejan una idea plasmada en el meme al continuar con la burla de la tristeza de Maduro por la muerte de Chávez.

También el comentario V1, “Un dolor inmenso quedó en mi cuando estando aquel dia en clases, me enteré de la muerte del comandante. Ver a los compatriotas Diosdado Cabello y Nicolas Maduro, llorando dando la noticia al país y diciendo en coro "Hasta la victoria siempre, viviremos y venceremos" hizo que mis ojos se nublaran tal cual como el de los presentes en esa sala. Todos estaban conscientes que sin Chávez, las cosas no serían tan fáciles. Hasta el dia de hoy te extraño mi comandante. Extraño sentarme en familia a escuchar tus anécdotas por cadena nacional, a oír tus días como Cadete, a escucharte hablar sobre el baseball, a intentar hacer al venezolano ignorante, un poco mas inteligente y explicarle el por qué ser rico era malo.

Las únicas cadenas de 7 horas, donde daban pasapalos, agua, nester y café. Las únicas cadenas donde podia reír con tus ocurrencias, llorar con tus historias y vivir el nacimiento de una VERDADERA y nueva Venezuela de mano tuya y de tus amigos. Fueron las lágrimas de Maduro ese día, lo que me hizo entender que quizá fue el fin de Chávez pero nunca sería el fin de tú legado.

Siempre viviras en nuestros corazones Chávez, en el de tus amigos, tus hijos, tú pueblo.

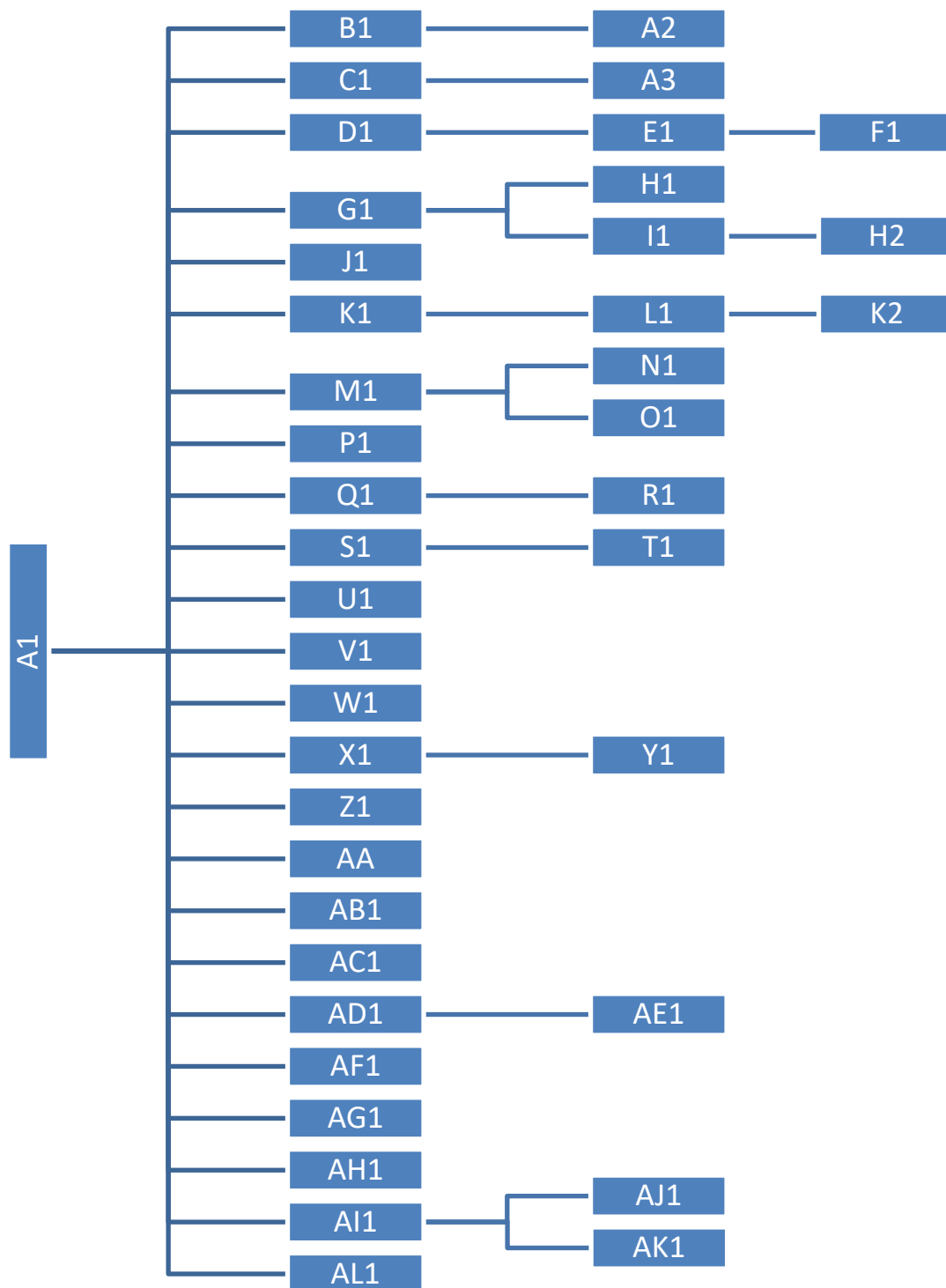
VIVA LA REBOLUCION

VIVA EL COMANDANTE Y VIVA SU HIJO NICOLÁS MADURO

Cada like es un Chavez te amo, estoy con maduro por ti”, continúa la burla que transmite el meme sobre la tristeza de Maduro por la muerte de Chávez.

11 comentarios de 41 que recibió el meme hacen referencia a una idea transmitida por este. El hilo de conversaciones fue registrado en la figura 4.

Figura 4. Esquema de comentarios de Meme Maduro Llorando.



5) Meme Lacava Gobernador:

Las cadenas E1-F1 y W1-X1 no reflejan ninguna idea planteada en el meme.

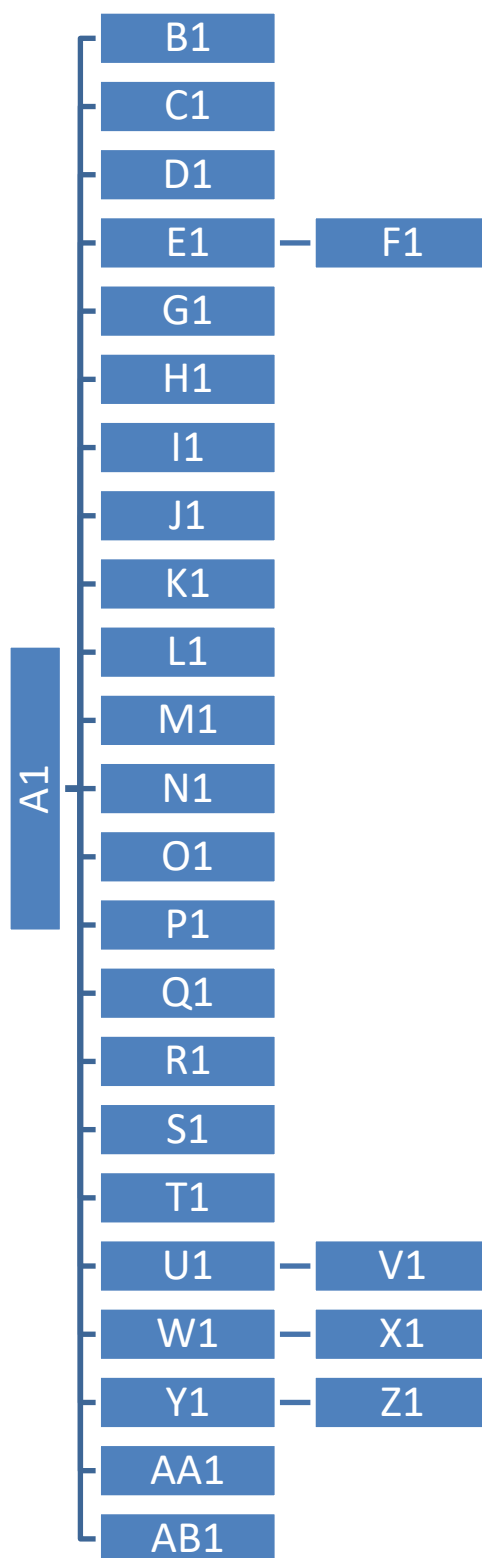
En cambio, el comentario V1, “Este tipo jajajaja hijo e puta... Ahora si se va a poner peor”, de la cadena U1-V1 sí ya que reafirma la mala imagen general de Lacava. El comentario U1, “Darío Rodríguez”, no refleja ninguna idea transmitida por el meme.

Del mismo modo, el comentario Z1, “Ascoo”, también reafirma la mala percepción general de Lacava; en cambio Y1, “Gabriela Hernandez”, no comparte ninguna idea transmitida por el meme.

Los comentarios D1, un meme de Lacava apuntando con las dos manos a una multitud y sonriendo con un texto en la parte de abajo que dice “perico gratis”; H1, “Por fa, dime que eso es jodiendo añlkjdñalsd”; L1, “Pericvs et circenses”; M1, “Ese se perikea cada minuto”; O1, “el Cojeburras”; R1, una imagen de Snoop Dogg con un porro de marihuana; sí reafirman la idea de que Lacava ostenta una mala imagen generalizada.

8 comentarios de 27 comparten alguna idea transmitida por el meme. El hilo de conversaciones fue registrado en la figura 5.

Figura 5. Esquema de comentarios de Meme Lacava Gobdernador.



6) Meme Mangekyo Chavez:

En las cadenas D1-A3, E1-(F1,G1), K1-L1, V1-W1, AG1-AH1, AI1-(AJ1,AK1), AL1-AM1, AN1-AO1, AQ1-(AR1,AR2-AS1), AT1-AU1, AV1-AW1-AX1, AY1-AZ1, BA1-BB1, BC1-(BD1,BE1), BI1-BJ1, BO1-BP1, BQ1-BR1, BS1-BT1, BV1-BW1, CA1-CB1, CD1-CE1, CI1-CJ1 y CO1-CP1-CO2 no se observan comentarios que hagan referencia a alguna idea planteada en el meme.

En la cadena B1-(A2-B2, C1-B3) se observa que A2, “Solo pocos como itachi han podido despertar el supremo mangekyo chavez –Scott”, continúa la burla de lo poderoso que es la habilidad del meme fundamentada en Chávez.

Otra cadena en la que se aprecia una referencia a alguna idea planteada por el meme es en la AD1-AE1, en la que AD, “Ariam Itriago Mayerlin Itriago ahahahahaaaaa marrrrdeto chiabe” reafirma la mala imagen general de Chávez.

En la cadena CG1-CH1 también se puede ver una continuación de la burla de lo poderosa que es la habilidad de Itachi fundamentada en los ojos de Chávez; específicamente en el nodo CH1: “Ñelda chamo, sendo poder”.

I1, “jajaja c mamo un mangekyou sharingan nivel comandante shiavez jajaja es otro nivel ni un rinnegan lo iguala jaja”, continúa la burla de lo poderosa que es la habilidad; así como J1, que además reafirma la mala imagen general de Chávez: “Nadie puede con los ojos infernales del socialismo”.

De 90 comentarios que recibió la publicación, 5 hacen alguna referencia a una idea transmitida en el meme. El hilo de conversaciones fue registrado en las figuras 6.1 y 6.2. Debido al tamaño del esquema, será dividido en dos.

Figura 6.1. Primer esquema de comentarios de Meme Mankekyo Chávez:

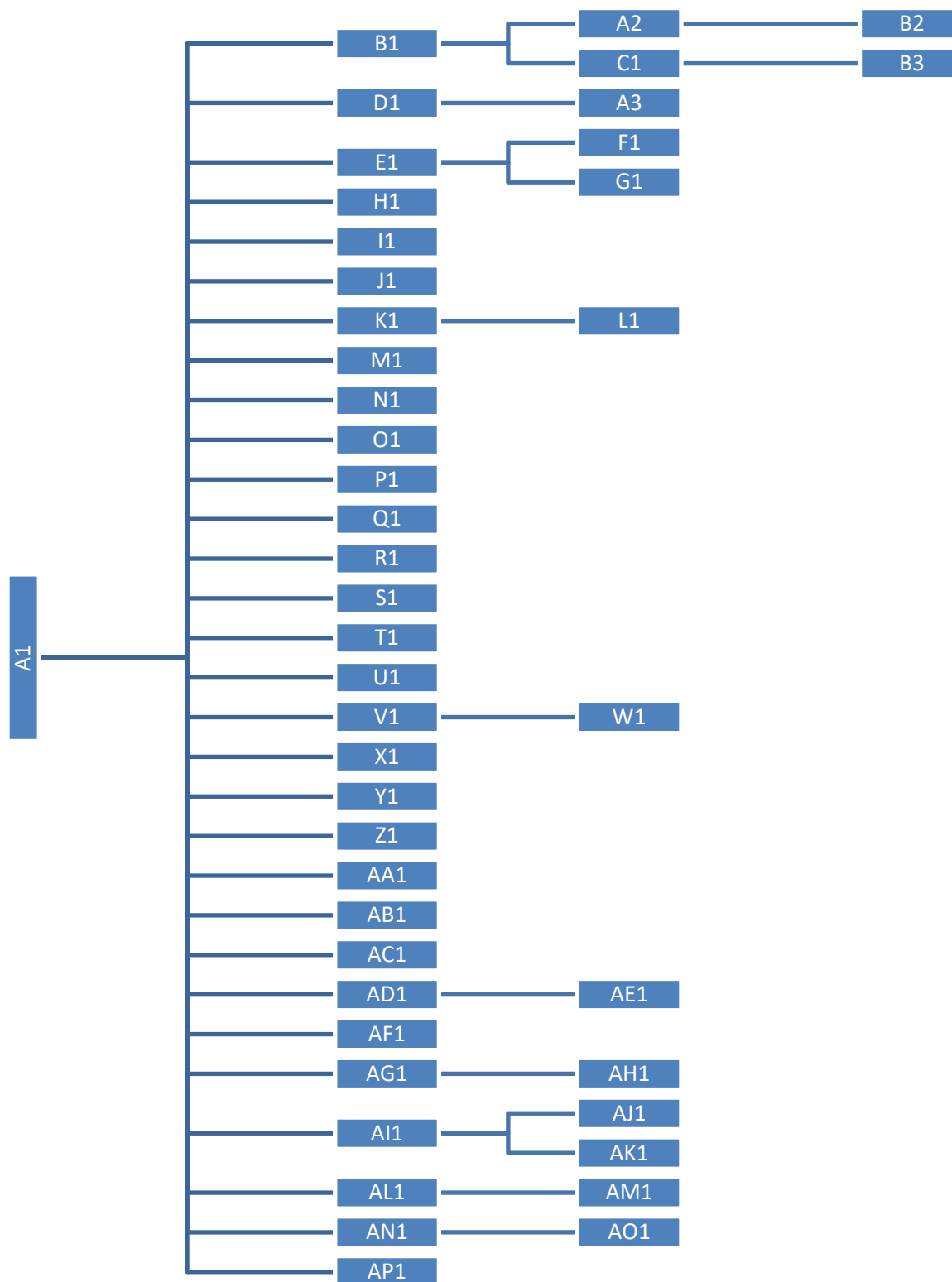
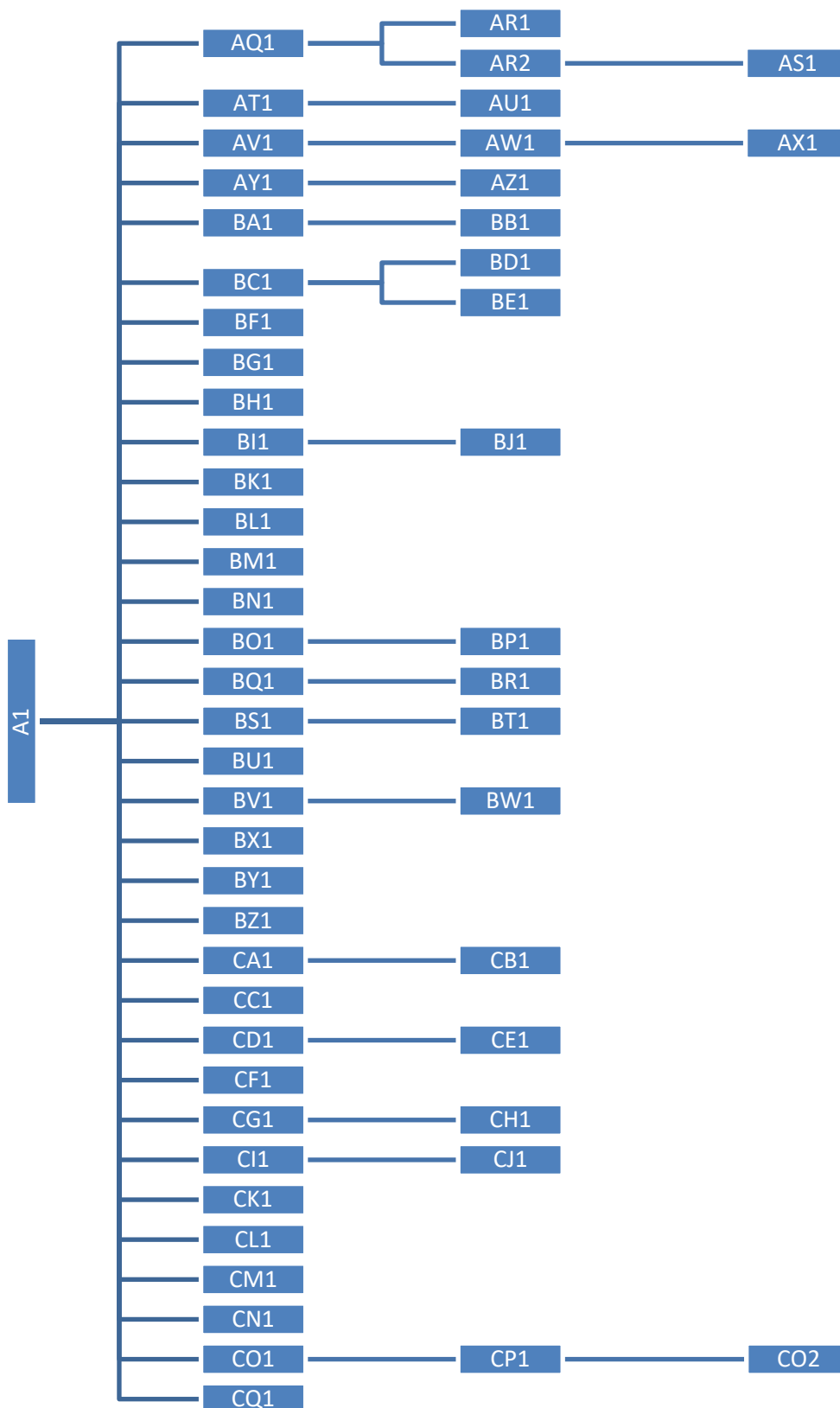


Figura 6.2. Segundo esquema de comentarios de Meme Mangekyo Chávez:



7) Meme Omae wa mo shindeiru MUD:

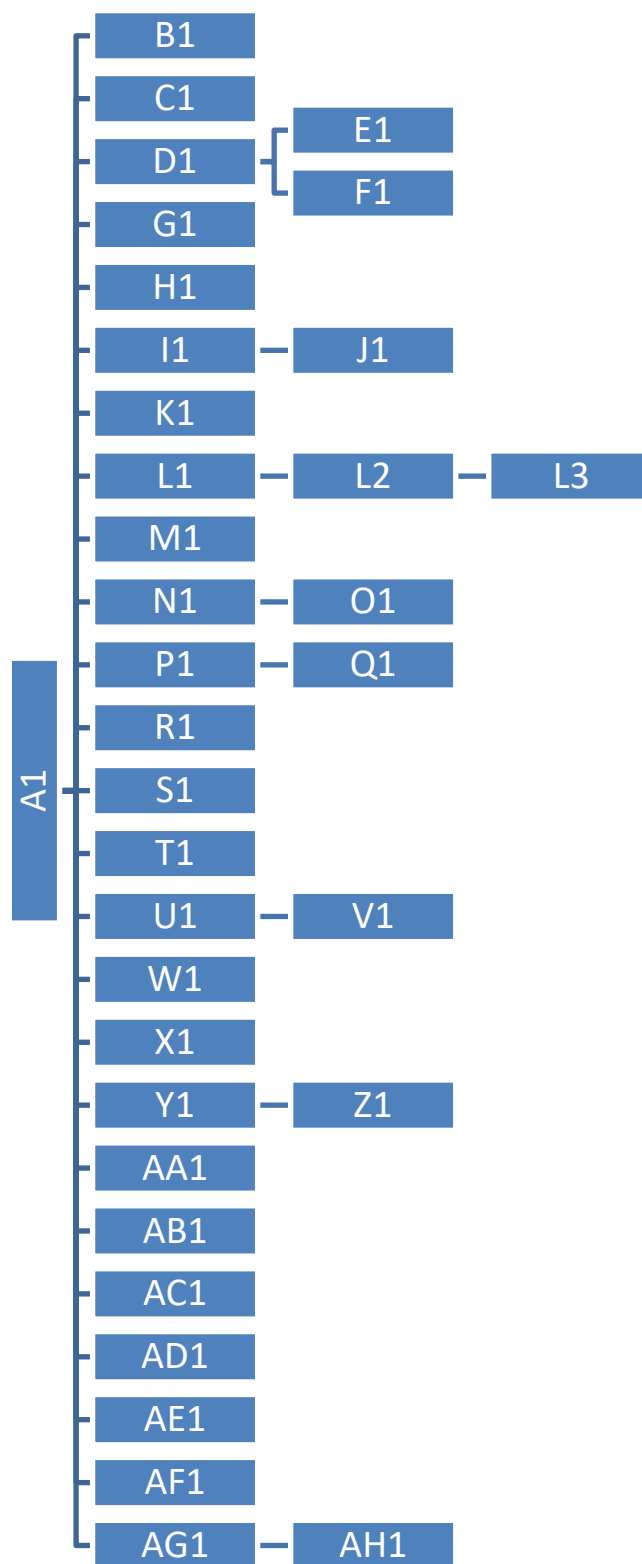
En las cadenas D1-(E1, F1), I1-J1, N1-O1, U1-V1, Y1-Z1 y AG1-AH1 no se observa ningún comentario que haga referencia a alguna idea transmitida por el meme.

En la cadena L1-L2-L3, el elemento L2, “Desde antes que empezaran las elecciones la MUD ya estaba muerta” hace una referencia a la idea central del meme al afirmar que la MUD estaba muerta antes de que se realizaran los comicios electorales.

P1, “Sa’muel Sosa, David Linares La realidad”, de la cadena “P1-Q1, reafirma la idea del meme al plantearlo como la realidad de la situación electoral de la MUD.

De 35 comentarios que recibió la publicación, 2 comentarios reflejan alguna idea transmitida por el meme. El hilo de conversaciones fue registrado en la figura 7.

Figura 7. Esquema de comentarios de Meme Omae wa mo shindeiru MUD



8) Meme Chávez calvos feos:

En las cadenas E1-F1; M1-(N1, M2); Q1-R1; T1-(U1, V1); AA1-AB1; AC1-AD1-AC2-AD2; AE1-AF1-AF2; AG1-AH1; AO1-AJ1; AL1-AL2; AM1-AN1; AO1-AP1; AQ1-AR1-AQ2; AS1-AT1; AU1-AV1-AU2; BB1-BC1; BD1-BE1-BD2-BE2-BD3-BE3; BI1-BJ1; BO1-BP1-BQ1; BT1-BU1; CA1-CB1-CA2-CB2-CA3-CA4 no se observa ningún comentario que haga referencia a un tema transmitido por el meme.

En la cadena H1-I1-H2-(J1, I2), el comentario H2, “Ah..! Y el ultimo es el más seisi” y el I2, “jajajaajajajaaj nada m;as seisi que el comandante supremo intergaláctico chiabe” , continúan la burla del físico de Chávez; mientras que el J1, “EW!”, reafirma la imagen física negativa generalizada de Chávez.

En la cadena AY1-AZ1, el comentario AZ1, “Ay que ascoo”, reafirma la idea de que Chávez era popularmente visto como una persona fea.

En la cadena BG1-BH1, el comentario BH1, “Solo hay un hombre hermoso en esa foto y está abajo y a la derecha”, continúa con la broma transmitida en el meme.

En la cadena BR1-BS1, el comentario BS1, “mi comandante era bello”, continúa con la burla al físico de Chávez transmitida a través del meme.

El comentario P1, “Hasta chavez se ve bien yo aquí sentado ciendo esta mierda en face XD” continúa con la burla transmitida en el meme.

De 98 comentarios que recibió la publicación, 8 hacen referencia a algún tema que transmite el meme. El hilo de conversaciones fue registrado en las figuras 8.1 y 8.2. Debido al tamaño del esquema, será dividido en dos páginas.

Figura 8.1. Primer esquema de comentarios de Meme Chávez calvos feos.

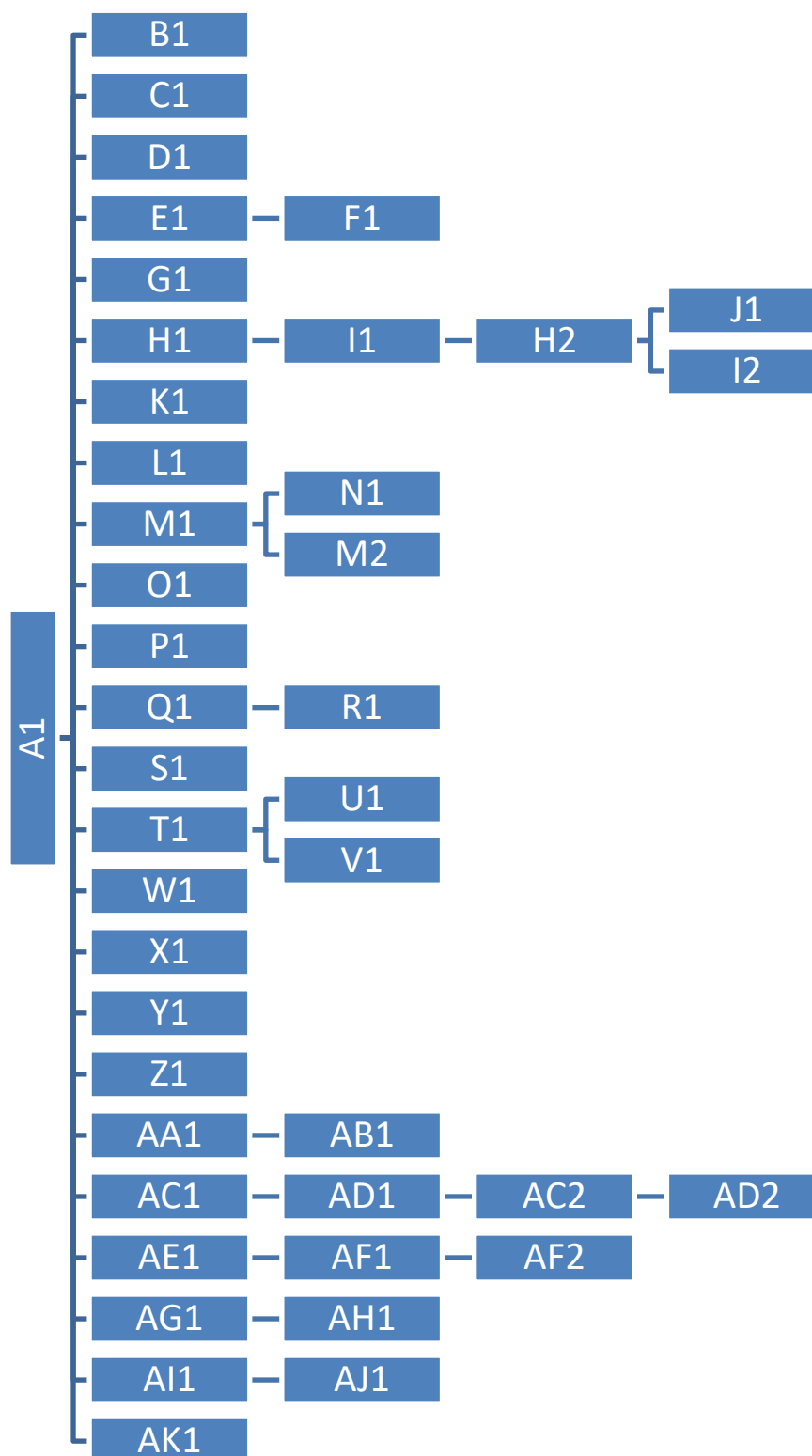
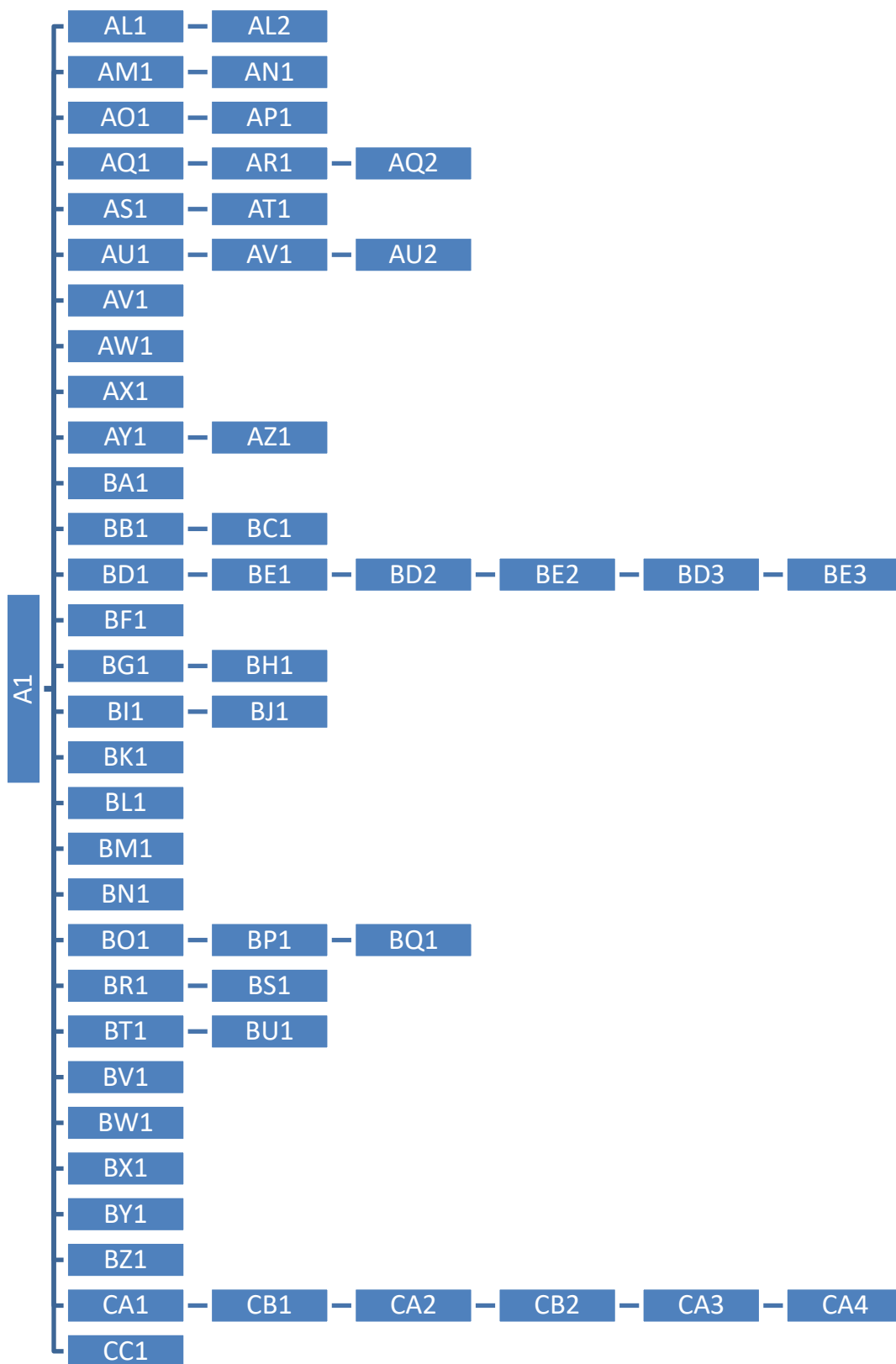


Figura 8.2. Segundo esquema de comentario de Meme Chávez calvos feos.



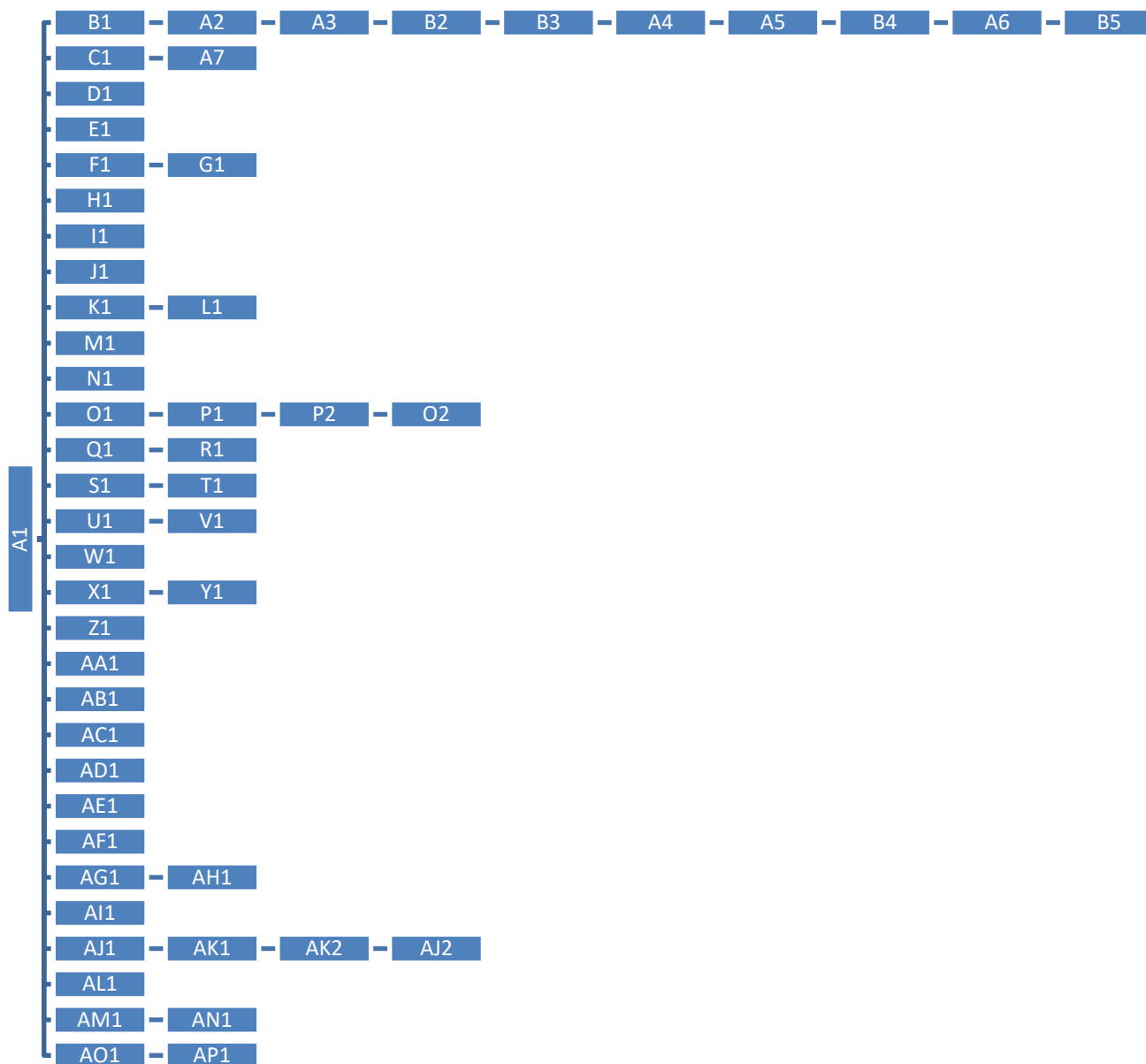
9) Meme Chávez eat monte CLAP:

En ninguna de las cadenas B1-A2-A3-B2-B3-A4-A5-B4-A6-B5; C1-A7;F1-G1; K1-L1; O1-P1-P2-O2; Q1- R1; S1-T1; U1-V1; AG1-AH1; AJ1-AK1-AK2-AJ2; AM1-AN1; AO1-AP1 se pudo observar algún comentario que se refiriera a un tema transmitido por el meme.

Asimismo, ningún comentario en el resto del esquema hace referencia a algún tema del que trata el meme.

De 55 comentarios que recibió la publicación, ninguno hizo alguna referencia a algún tema tratado por el meme. El hilo de conversaciones fue registrado en la figura 9.

Figura 9. Esquema de comentarios de Meme Chávez eat monte CLAP.



10) Meme Chávez explicando minar BTC:

En las cadenas V1-W1-W2; Z1-AA1; AF1-AG1-AH1-AF2; AL1-AM1 no se observó ningún comentario que hiciera referencia a alguna idea del meme.

En la cadena B1-A2,A3-C1-B2, D1, E1, F1), el comentario B1, ““si pero la tasa es de 0,985644311 btc/p/m si colocamos en una canaima con una procesador intel atom no creo que por lo menos procese un 0,00000000000001% de eteres para por lo menos tardar 4 años en hacer un bitcoin men tu momo esta mal explicado”, reafirma la mala imagen de los productos producidos por el PSUV.

En el hilo de comentarios G1-H1-(G2, I1, J1, K1, G3) se puede ver que usuarios contradicen la idea transmitida por el meme de que las computadoras Canaimas, por el hecho de ser producidas por el gobierno, son de mala calidad.

El comentario G1, “No es por nada pero esas canaimitas son arrechisimas. Yo era uno de los que se burlaba de ellas diciendo que era un producto infantil, pero un día tome una prestada para ver si podia realizar un trabajo y oye, se veía chevere, le instalas Windows 10 y listo. Es una mini laptop, tan así que allí jugué el Resident Evil 5 y call of duty black ops menor.”, asegura que el meme está equivocado y cita su experiencia personal con la computadora Canaima, y se muestra satisfecho.

El comentario H1, “Las letras rojas, las azules son unas mierdas”, logra desafiar y reafirmar la idea de los productos de mala calidad hechos por el gobierno en un solo comentario; con “las letras rojas” la desafía y con “las azules son unas mierdas” la reafirma.

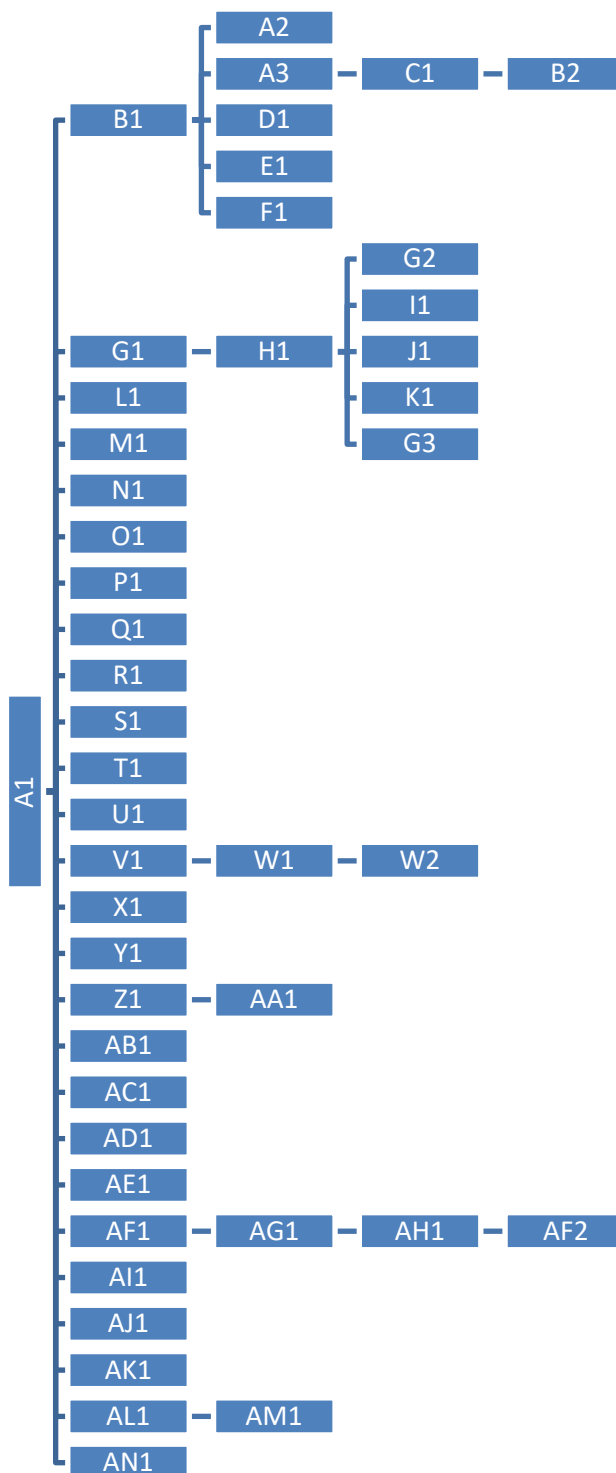
El comentario I1, “Las letras rojas tienen Intel HD un procesador mejor. Yo jugue Skyrim”, también desafió la idea transmitida por el meme sobre la mala calidad de los

computadores producidos por el gobierno. El comentario J1, “igual yo manaures jugue resident evil en mi canaimita letras rojas”, hace lo mismo; así como el G3, “Cualquier vaina y sirve.”.

El comentario P1, “Minar Bitcoins desde una canaima da ladilla pana” , que no pertenece a ni genera ninguna cadena de comentarios, reafirma la idea de que la tecnología producida por el gobierno es mala debido a la imagen negativa general del PSUV como partido de gobierno.

De 46 comentarios que recibió la publicación, 7 hacen referencia a algún tema transmitido en el meme. El hilo de conversaciones fue registrado en la figura 10.

Figura 10. Esquema de comentarios de Meme Chávez explicando minar BTC.



11) Meme Gaviota corazón del pueblo:

En los hilos de comentarios D1-(E1-F1, G1, H1); I1-(J1, K1, L1); N1-O1; Q1-(R1, S1); T1-(U1, V1); AC1-AD1; AP1-AQ1; AS1-AT1; AY1-(AZ1,BA1-BA2); BD1-BE1; BF1-BG1; BH1-(BI1-BI2,BJ1, BK1); BL1-BM1BL2; BN1-BO1; BP1-BQ1-BQ2; BS1-BT1; BU1-(BV1, BW1, BX1); BY1-BZ1; CA1-CB1; CC1-CD1; CI1-CJ1-CI2; CM1-CN1; CO1-CP1; CT1-CU1; DD1-DE1; DG1-DH1; DQ1-DR1; DS1-DT1; DU1-(DU2-DV1); DW1-DX1; EE1-EF1; EG1-(EH1, EI1); EL1-(EM1, EN1); EP1-EQ1; ER1-ES1; EX1-EY1; EX2-FA1; FB1-FC1; FU1-FV1 no se encontró ningún comentario que hiciera referencia a algún tema planteado por el meme.

Mención aparte para la cadena AE1-AF1-AE2-AF2-AE3-AF3-AE4, la más larga de la publicación, en la que dos personas que se consiguieron en la sección de comentarios se preguntan repetidas veces qué hacen ahí.

En la cadena B1-(C1, A2) se encontró el comentario B1 “Ojalá te mueras kgando (cagadno) mmgv (mamagúebo) marditacea (maldita sea) con esa canción tan marginal lptm (acrónmio de la puta madre)”, que refirma la percepción negativa que la población general tiene de la canción de la campaña de reelección presidencial de Chávez en 2012.

En la cadena Y1-Z1 podemos ver el comentario Y1, “Germeyer Saint yo se quee lo leíste cantando jajajaa:, que asume que Z1 leyó el meme mientras cantaba la canción, continuando con la burla de lo pegajosa que es la canción. Z1 reafirma además esta afirmación al confirmar: “Pues sí, fijate que sí cante”.

El comentario M1, “Yo sé que la leíste cantándola en tu mente chavista de closet!!”, rafirma la idea de que la canción e pegajosa y que es vergonzoso que un opositor la cante porque está relacionada con el fallecido presidente Chávez. Asimismo, el comentario AH1 de a cadena

Figura 11.1. Primer esquema de comentarios de Meme Gaviota corazón del pueblo.

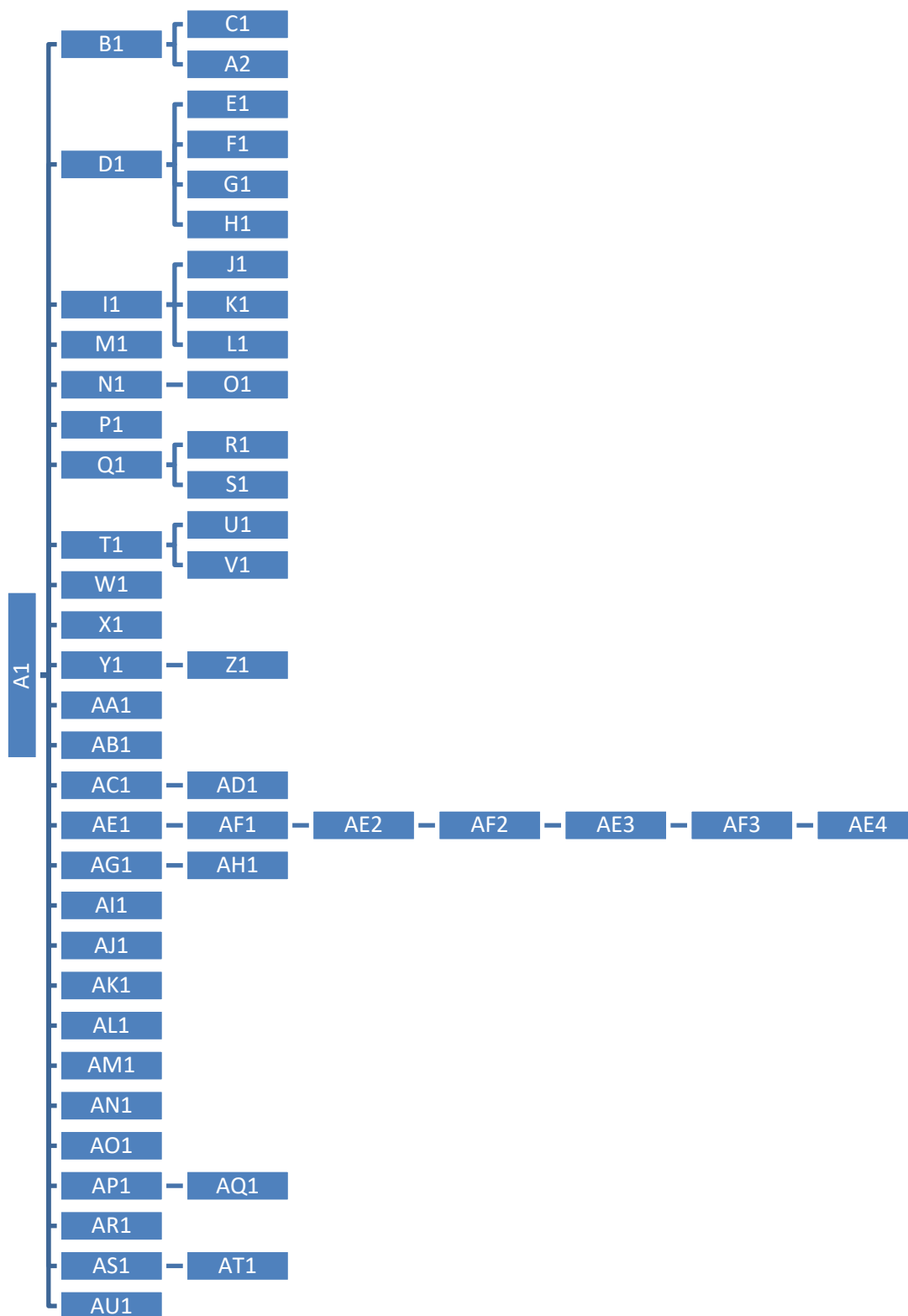


Figura 11.2. Segundo esquema de comentarios de Meme Gaviota corazón del pueblo.

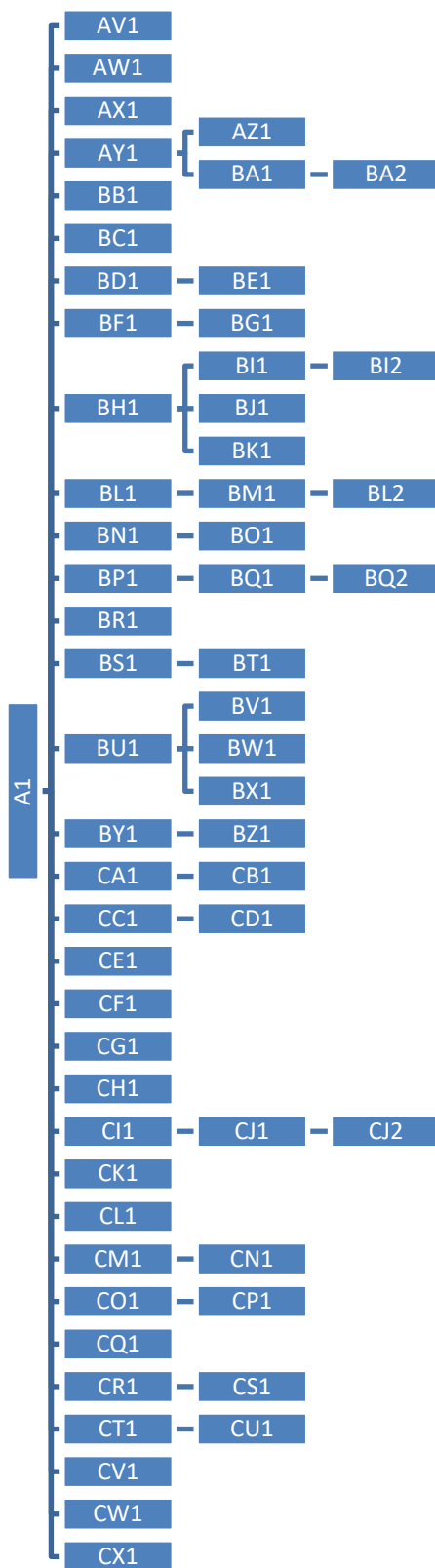


Figura 11.3. Tercer esquema de comentarios de Meme Gaviota corazón del pueblo.

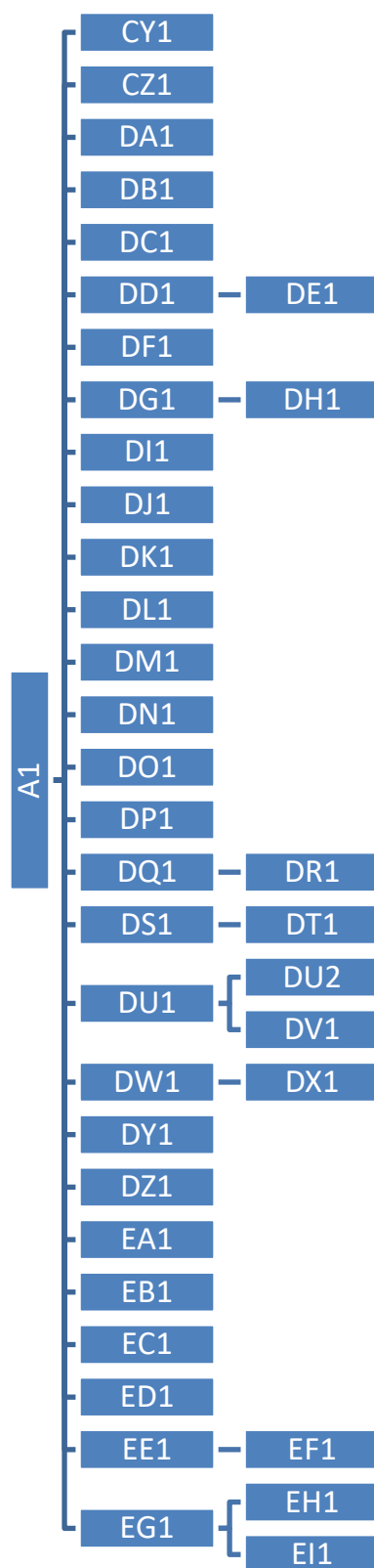
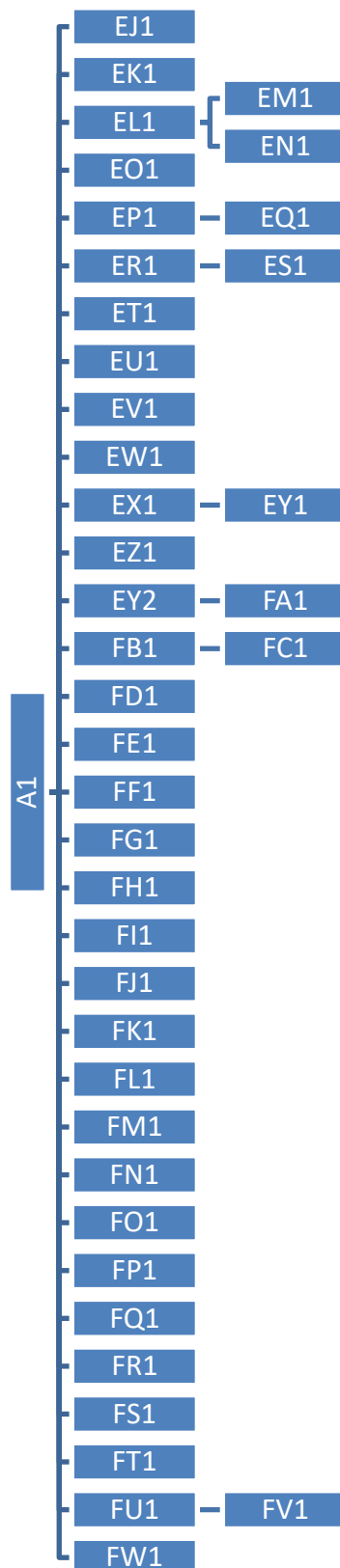


Figura 11.4. Cuarto esquema de comentarios de Meme Gaviota corazón del pueblo.



12) Meme Delcy perro caliente orgía:

En las cadenas B1-A2-(C1, B2); M1-N1; AA1-(AB1, AA2); AC1-AD1-AC2; AK1-(AL1-AM1) no se encontró ningún mensaje que reafirmara alguna idea presentada en el meme.

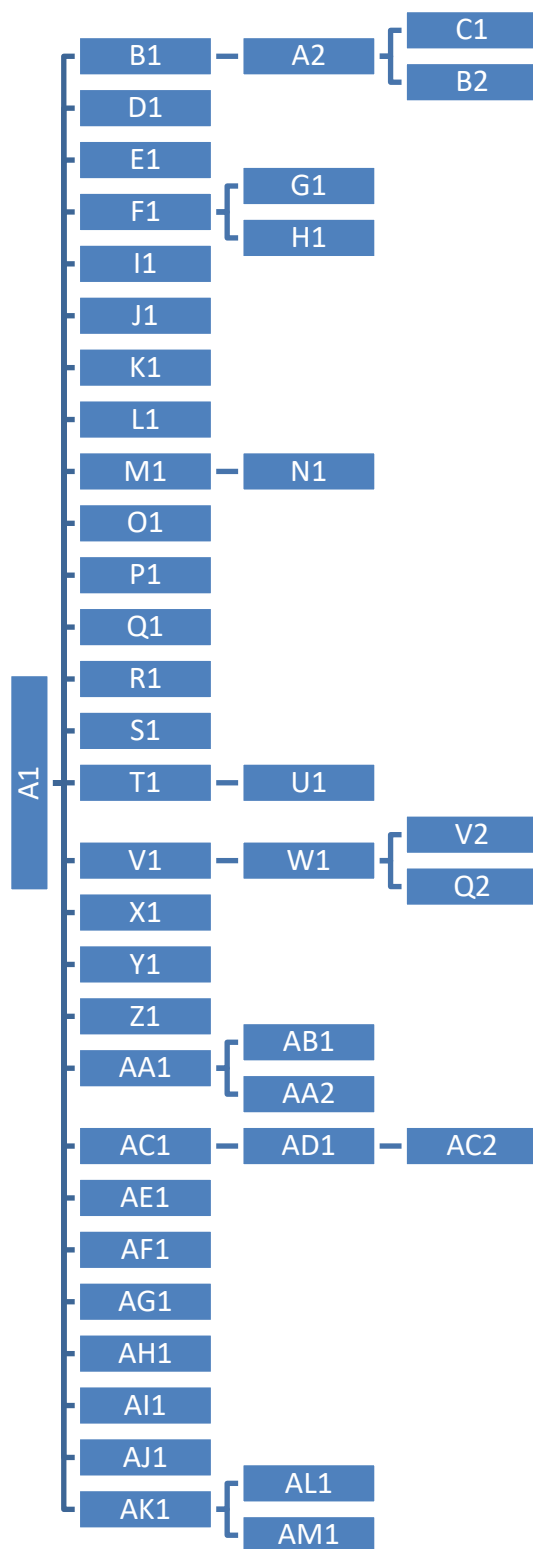
En la cadena F1-(G1,H1), el comentario F1, una imagen de una búsqueda de Google en la que se busca Mía Khalifa y los resultados son imágenes de Delcy Rodríguez, reafirma la imagen negativa general de Rodríguez.

En la cadena T1-U1, el comentario T1, “Ehh kaka mía khalifa tierrua”, reafirma la imagen negativa general de Rodríguez Asimismo, el comentario V1, “Es mía califha”; el W1, “Versión marginal”; y el Q2, “Pero con plata”; de la cadena V1-W1-(V2, Q2) también reafirman la imagen negativa general de Rodríguez.

Los comentarios D1, “Como no te da una buena diarrea nojoda de esas que duran una semana coño de tu madre”; E1, “No puede ver una salchicha porque se la zampa la mmgva esa”; K1, “Jose Ignacio Larrañaga Renteria la presidenta de la asamblea nacional constituyente comiendo perros en la calle xd”; L1, “Creo que terminé otra vez en esa parte oscura de xvideos...”; AJ1, “Mia kalifa peruana?”; reafirman la imagen negativa general de Rodríguez..

De 44 comentarios que recibió la publicación, 10 hacen referencia a alguna idea planteada en el meme. El hilo de conversaciones fue registrado en la figura 12.

Figura 12. Esquema de comentarios de Meme Delcy perro caliente orgía.



13) Meme Bobby héroes:

En las cadenas M1-A4-M2-A5; P1-(Q1-P2, R1); AB1-AC1-AB2 no se encontró ningún comentario que hiciera referencia a alguna idea transmitida por el meme.

En la cadena B1-(C1-D1-C2-[A2-C3; E1]; F1), el comentario B1, “aun creo en capriles... el único <3”, desafía la idea planteada por el meme de que no se debe creer en políticos de la MUD; en cambio el comentario C1, “Deja de creer en pajaritos preñados”, es una reafirmación de esta y una respuesta que genera una discusión sobre el tema. Asimismo actúa el comentario F1, “Hahahahahahaha pobre”, tilda a B1 de “pobre” por aún creer en Capriles, reafirmando la idea del meme.

En la cadena AH1-AI1-AH2-AI2-AH3, el comentario AI1, “Tanto que se lo mochaban al Viejo porque era ‘lacra’ y hoy anda mandando a votar el csm ese... TeamMCM”, reafirma la idea del meme de que no se puede confiar en los políticos de la MUD.

En la cadena G1-(A3, H1-G2-I1,-J1-I2, K1, L1) ocurre un fenómeno interesante digno de notar. El comentario G1, “Yo siempre creí en Maria Corina”, aprovecha el meme para posicionar en la agenda un tema que no tiene directamente que ver con el meme y genera una deliberación al respecto con otros usuarios.

El comentario A3, “Digo que es la única que sirve para tener esperanza y no darme un tiro”, reafirma la idea de G1 de que María Corina Machado, político opositor sumamente crítico de la mayoría de la MUD, es una figura política rescatable en el panorama. El comentario H1 “Jajajaja maria corina jajajaja que wen meme”, en cambio, desafía la idea planteada por G1, ante lo cual G responde en el comentario G2, reafirmando su posición: “Los de la MUD siempre le saca el cuerpo a María eso me hace que la apoye aun mas”. El comentario I1, “Yo siempre la apoye. Hasta vote por ella en las primarias de la Mud. Y nunca me pele. La más radical y odiada,

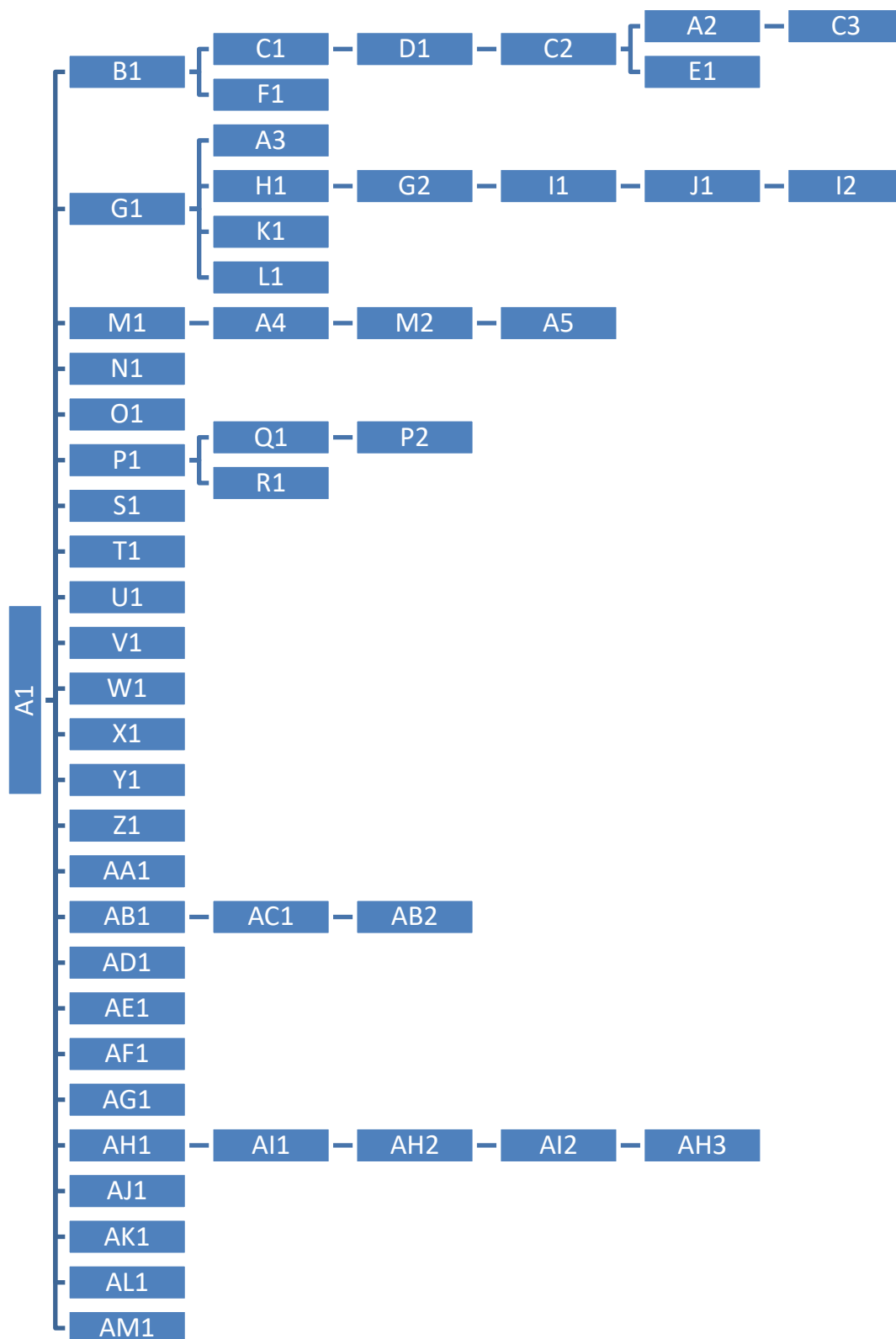
a esa es a la que hay que seguir,” también respalda la idea planteada por G1; así como el comentario J1, “Además necesitamos Libearlismo ya!!! Jamas hemos vuelto a ser Libre Mercado desde los 50” y el I2, “Esacto. No tenemos un solo partido de derecha desde Pérez Jiménez. Pura maldita izquierda”). El comentario K1 desafía la idea de G1 realizando un ataque ad-hominem a María Corina Machado: “Pero si la tipa no dabía cual era el precio del metro jajajajaja la oposición es tristemente un chiste”; la misma táctica sigue el comentario L1: “Esa no fue la que salió con collarín y maquillaje de la asamblea haciendo un show? Jaja... Venezuela está condenada.

El comentario S1, “Nada de esto hubiera pasado si todos hubiéramos votado por la única e inigualable maría bolívar”, parece tratar de hacer algo parecido a lo hecho por G1 (posicionar un tema utilizando un meme), pero no recibe respuestas.

Los comentarios N1, “yo siempre creí en ellos y era básicamente una fangirl de la MUD, y siempre me molestaba que mi papá dijera que laMUD estaba vendida y que no iban a arreglar nada... je; T1, “nunca fueron mis héroes, asi que me da igual xDD”; U1, “XD todos son unos vendidos y por eso estamos como estamos”; W1, “Hay que quemarles el culo a todos los políticos”, y X1, “Yo nunca creí en ese pana”, reafirman la idea planteada por el meme.

De 51 comentarios que recibió esta publicación, 8 hacen referencia a alguna idea planteada por el meme. Asimismo, hubo 8 comentarios que giraron en torno a una discusión planteada por G, logro que no alcanzó S. El hilo de conversaciones fue registrado en la figura 13.

Figura 13. Esquema de comentarios de Meme Bobby héroes.



3.4 Análisis de resultados

Habiendo realizado el pertinente análisis de redes generadas por los comentarios que usuarios compartieron en cada uno de los memes examinados, se pasará a analizar los datos obtenidos para dar respuesta a las preguntas que marcan las directrices de este trabajo.

3.4.1 Deliberación y establecimiento de la Agenda Pública

Uno de los objetivos específicos planteados para esta investigación fue determinar si los memes podían generar deliberaciones en el espacio público; asimismo también se planteó identificar la manera en la cual los memes podían influir en la construcción de la agenda pública.

Como se pudo establecer en el marco teórico, basado en el trabajo de Kim (2016), se puede asumir que una deliberación ocurre en el espacio virtual cuando se generan discusiones libres entre usuarios, indiferentemente de las limitaciones físicas y geográficas, sobre asuntos públicos.

Todos los memes estudiados presentan comentarios de usuarios, y la abrumadora mayoría presentó comentarios referentes a los temas planteados por estos, lo cual es un indicativo de que tienen una alta potencialidad de generar deliberaciones en el espacio público virtual y de que tienen una influencia en el establecimiento de la agenda pública, ya que como plantean McCombs y Shaw (1972), al segmentar sobre qué discuten las personas se está influyendo en el establecimiento de la agenda pública, aunque no logren posicionar opiniones específicas respecto a estos temas.

También se puede afirmar que los memes tienen la posibilidad de influir en el proceso de construcción de agenda ya que tienen la capacidad de generar deliberaciones a partir de

compartir posiciones sobre asuntos públicos y generar deliberaciones de los usuarios sobre estas posiciones.

Los memes aprovechan principios establecidos por Cobb y Elder para facilitar su posicionamiento en la agenda pública e influir en su construcción. Uno de ellos es que exponen temas en términos sencillos, lo que cataliza su posicionamiento.

También se puede observar que los memes relacionan temas con símbolos que convocan al público, como series de televisión, películas, o personalidades populares; lo que aunado al potencialmente masivo alcance que tienen los memes, pueden resultar en un impacto sumamente importante en la construcción de la agenda pública.

Además los memes publicados en Facebook se presentaron como un espacio en el cual los usuarios podían deliberar sobre otros temas, lo que indica que también tienen la potencialidad de servir como espacios públicos en los que se entablen conversaciones y deliberaciones que devengan en construcciones de agenda pero sobre temas ajenos al meme.

3.4.2. Influencia de categorías

Uno de los objetivos específicos fue determinar si el tipo de meme podía llegar a influir en la capacidad de un meme para incidir en el establecimiento de la agenda pública. Rescatando los indicadores para determinar si algo influye en el establecimiento de la agenda pública planteados por Peña (2015), se entiende que si lo estudiado genera una deliberación o una conversación sobre un tema público, se entiende que el mismo influyó en el establecimiento de la agenda pública.

Tomando en cuenta lo anterior y que todos los memes estudiados tuvieron comentarios, se comprende que el tipo de meme no es relevante a la hora de que este pueda influir en la

agenda pública. El hecho de que los usuarios de Facebook comentaran en los memes indica que a estos les parece dignos de atención la publicación. Las personas deliberan de cosas que antes no se hablaban gracias a que ahora hay memes que plantean estos temas.

Se puede asumir que el tipo del meme es irrelevante a la hora de que este influya en la agenda pública debido a que en todos se generó una deliberación, indiferentemente del tipo de meme según su origen y tiempo de vida, composición o uso político.

3.4.3. Observaciones finales

Al analizar las deliberaciones que sucedieron en la sección de comentarios de los memes, se puede confirmar la aseveración hecha por Peña (2011) de que los grupos de Facebook políticos son polarizados debido a que, como lo explica Kim (2006) el internet reúne gente con gustos parecidos.

Como base para esta confirmación se usa la baja cantidad de comentarios que contradicen las ideas de los memes.

La deliberación que se llevó a cabo en las secciones de comentarios de los memes tiene varias características presentes a lo largo de las muestras.

Las deliberaciones:

- No se sostienen entre varios actores salvo en pocos casos
- Mantienen un lenguaje coloquial, propio de una conversación, confirmando los hallazgos de Peña (2011)
- Las reacciones son elementales, no hay un nivel de elaboración elevado en los comentarios.

- La mayoría de las interacciones son: o confirmaciones de la calidad humorística del meme, como risas o halagos a lo cómico de la pieza; o menciones a otros usuarios para que vean el meme.

Habiendo realizado un análisis de los datos recolectados tras la presentación y contextualización de los memes estudiados y el análisis de redes de los comentarios realizados por los usuarios, se pasará a dar cierre a la investigación exponiendo de manera puntual lo realizado y aprendido.

CAPÍTULO IV

CONCLUSIONES

Habiendo realizado un análisis contrastado con los conocimientos que sirvieron de base para realizar la investigación, en el presente capítulo se dará cierre formal a los hallazgos hechos y lo aprendizajes obtenidos; ¿Qué presupuestos fueron confirmados? ¿Cuáles fueron refutados?

Este trabajo comenzó con una pregunta: ¿Tienen los memes alguna capacidad de influir en la agenda pública? Esta interrogante fue el punto de partida de la cual se desprendieron las tres preguntas específicas que darían respuesta a la general.

¿El tipo de meme influye en su capacidad para incidir en el establecimiento de la agenda pública? ¿Los memes generan deliberación en el espacio público? ¿Cómo influyen los memes en a construcción de la agenda pública? Estas fueron las preguntas que marcaron el camino a seguir para la investigación.

Se recolectó la base conceptual necesaria para contextualizar el trabajo y tener una noción apropiada para realizarlo. Se comenzó recabando la información necesaria sobre las teorías clásicas de construcción y establecimiento de agenda; se prosiguió a contextualizar estas teorías en las redes sociales (con mayor ahínco en Facebook) y se buscó la teoría disponible sobre los memes, a pesar lo reciente que es el tema de los memes digitales.

Se escogió una página de Facebook como caso de estudio, de este se sacó una muestra de memes y de esta se estableció una muestra basado en el número de comentarios.

Se pasó a desglosar los datos que los memes de la muestra arrojaban, se registraron y se exploraron al contraponerlos con la base teórica recopilada en el marco teórico. Lo resultante de este proceso fue analizado, también tomando en consideración lo recabado en el Capítulo I.

Lo que se pudo encontrar es que, indiferentemente del tipo de meme, estas composiciones pictóricas y textuales tienen el potencial de generar deliberación en el espacio público. ¿Las maneras? Son varias, todas en potencia hasta que usuarios comienzan a deliberar dentro de la sección de comentarios.

Del trabajo quedó el aprendizaje de que por más humorístico que pueda ser algo, siempre tiene un contenido comunicacional que le da un nivel de profundidad digno de estudio. También se aprendió que el humor es solo una manera más de incidir en el establecimiento de la agenda pública, y con el formato adecuado y las condiciones adecuadas, puede ser influyente de manera importante.

También se aprendió las nuevas formas de deliberación en el espacio público; nos encontramos en tiempos de vertiginosos cambios, por lo que se considera necesario, para cualquier comunicador ejerza la profesión de la manera que sea, mantenerse al día con el cambio en las maneras en las cuales las informaciones y opiniones se transportan y los agentes que pueden influir en el establecimiento de las agendas.

Habiendo exployado los aprendizajes que dejó este trabajo, se proseguirá a nombrar las variantes observadas que pueden servir para futuros trabajos que continúen la línea de investigación sobre los memes y su capacidad de influir en el establecimiento y la construcción de la agenda.

CAPÍTULO VI

RECOMENDACIONES

Después de esbozar los aprendizajes que deja este trabajo, se hace pertinente brindar las recomendaciones observadas para el futuro desarrollo del tema o el mejoramiento del presente estudio:

- Sobre el alcance: se podría utilizar una población de casos más grande. Esto podría lograrse escogiendo una página de memes especializada en asuntos políticos.
- Sobre la influencia del tiempo: se podría manejar un período de tiempo de estudio lo suficientemente largo para observar los meses previos a un evento electoral, la reacción de los internautas ante el resultado del mismo y las secuelas del evento y la expresión de todas estas facetas en memes.
- Sobre las discrepancias entre redes sociales: Se puede ampliar el espectro de redes sociales en las cuales se analice los memes para evaluar si la capacidad de influir en el establecimiento de la agenda varía dependiendo de la red social utilizada.
- Sobre la tendencia política: Se puede realizar este análisis pero con una página de memes chavistas para establecer las diferencias que puedan haber entre la manera en la que cada bando político se relaciona y utiliza los memes.
- Sobre las capacidades de los memes como espacios públicos: Estudiar qué variables influyen la potencialidad de un meme para ser espacio de deliberación pública.

- Sobre su capacidad de construcción de agenda: Crear una página web con la intención de construir agenda.
- Sobre la calidad del contenido: La influencia que puede tener una mayor complejidad teórica de los memes en el establecimiento la construcción de la agenda pública, los efectos que puede tener en los usuarios que los comentan.

CAPÍTULO VII

REFERENCIAS

- Ambrus, L. (2017). *Opus et Educatio*. Retrieved from Categorization of Memes: <http://opuseteducatio.hu/index.php/opusHU/article/view/190/301>
- Chesterman, A. (2016). *Memes of Translation: The spread of ideas in translation theory. Revised edition*. Amsterdam: John Benjamins Publishing Company.
- Dawkins, R. (1989). *The selfish gene*. Oxford: Oxford University Press.
- Eisenhardt, K. M. (1989). Building theories from case study research. *The Academy of Management Review*, 532-550.
- Hermans, L., & Vergeer, M. (2008). Analysing Online Political Discussions: Methodological Considerations.
- Peña, M. (2011, Junio). Las redes sociales virtuales como espacios para la discusión de asuntos públicos: Estudio de los rupos sobre política venezolana en Facebook. *Investigaciones de la comunicación*, pp. 21-44.
- Peña, M. (2011). Las redes sociales virtuales como espacios para la discusión de asuntos públicos: estudios de los grupos sobre política venezolana de Facebook. *INVESTIGACIONES DE LA COMUNICACIÓN N° 1*.
- Peña, M. (2014). *Web 2.0 y construcción de agendas pública y política en Venezuela*. Universiad Simón Bolívar.
- Proress, D., & McCombs, M. E. (2016). *Agenda Setting: Readings on Media, Public Opinion, and Policymaking*. Routledge.

CAPÍTULO VIII

ANEXOS

1) Meme Constituyente Yutsu:





Enrique Berroteran



Me gusta · Responder · 8 com

Anton Bogs



Me gusta · Responder · 8 com

Anton Bogs



Me gusta · Responder · 8 com



Jesus M Sanchez Milanes Madera me duro sante

Me gusta · Responder · 30 de noviembre a las 21:04

Anton Bogs Y que tal el Mason No Jutsu?



Me gusta · Responder · 1 de diciembre a las 9:38 · Editado

Thomas Romero El mejor jutsu vieja

Me gusta · Responder · 30 de noviembre a las 21:23

Heinkel Noguera kekakakakakaka maldicion me rei burda xdd

Ver traducción

Me gusta · Responder · 2 de diciembre a las 9:05

Javier Romero Diaz jajajajajaja csm

jajajajajaja

Me gusta · Responder · 1 de diciembre a las 14:36

Anderson Martinez Stalmany Torrealba Estás jodica uwu

Me gusta · Responder · 1 - 30 de noviembre a las 21:54

Daniel De Sousa Gabriel Gago Brutal

Me gusta · Responder · 1 - 30 de noviembre a las 21:05

Jose Rodriguez Angel Rodriguez xddddddd

Escribe un comentario...

Llego la hora!! Con este jutsu les lavare el cerebro a todos en el país y controlare sus vidas a mi voluntad

¡¡Constituyente no jutsu!!

Comments:

- Jose Rodriguez Angel Rodriguez xddddddd Me gusta Responder 1 · 1 de diciembre a las 6:01
- Eduardo Herrera Escobar Jesus Ernesto Torres Sanchez Jelferson Guillon Anismendi Cris Gaerste Me gusta Responder 1 · 30 de noviembre a las 22:32
- Cris Gaerste Parecera chiste pero tiene mucha razon hahaha Me gusta Responder 1 de diciembre a las 0:11
- Jose Alberto Castillo Alexander Salomon Angel Blanco quejeto Me gusta Responder 1 de diciembre a las 11:21
- Alexander Salomon La version yuka del chiramamamemwobotense no jutsu Me gusta Responder 1 de diciembre a las 16:43
- Gabriel Alonso Duran Jesus Ramirez Me gusta Responder 1 · 1 de diciembre a las 6:32
- Esteban López Fidel Iriarte Jose Morales Gregorio Delgado Fernando López Me gusta Responder 1 · 1 de diciembre a las 9:29
- Fidel Iriarte jajaja puta madre, como lo supo? Me gusta Responder 1 de diciembre a las 9:38
- Jose Morales Gregorio Delgado XD jejaj rsm mk Me gusta Responder 1 de diciembre a las 9:29

Llego la hora!! Con este jutsu les lavare el cerebro a todos en el país y controlare sus vidas a mi voluntad

¡¡Constituyente no jutsu!!

Comments:

- Jose Morales Gregorio Delgado XD jejaj rsm mk Me gusta Responder 4 de diciembre a las 12:10
- Esteban López super malditos Me gusta Responder 4 de diciembre a las 16:08
- Alejandro A. Silva Ortega Jose Gregorio Lozano Me gusta Responder 1 · 30 de noviembre a las 21:36
- Sttthen Landaeta Christ Ocampo Me gusta Responder 1 de diciembre a las 6:08
- Christ Ocampo Hahshha si orse manco Me gusta Responder 1 de diciembre a las 13:42
- Jesus Andrey Albarracin Córdoba Diego Sanchez Me gusta Responder 30 de noviembre a las 22:23
- Gilbert Davila Charvel Deleon Me gusta Responder 1 de diciembre a las 13:02
- Charvel Deleon PUTO HECHIZO Me gusta Responder 1 de diciembre a las 13:02
- Andres Romero Aaron Gil Navarro Me gusta Responder 1 de diciembre a las 15:14
- Brian Da Silva Diego Da Quairos Me gusta Responder 2 de diciembre a las 13:21

2) Meme Naruto Calle.

Epale naruto
Ahora que regresaste te activas pa un cacero lazo, a ver si sacamos este narco-gobierno de un solo pingazo

Tienes que dejar esa marisquera este gobierno va a caer es con el pueblo saliendo a la calle

Wow!! naruto se ve lo mucho que has cambiado ya no eres más ese carajito con ese mojón mental

Saliendo a la calle a votar en las urnas y que viva la democracia AAAAAAAA

COÑOETUMADRE-NARUTO

Memes Irracionalmente Chavistas
Te gusta esta página · 29 de noviembre ·

Coño naruto -Scott

Me gusta · Comentar · Compartir

692 · Comentarios destacados

1.421 veces compartido · 22 comentarios

Párame bolás, sonpai Tonia tiempo sin ver un memezo como este. Buen trabajo mi pana +2000
Me gusta · Responder · 1 · 1 de diciembre a las 22:30

Memes Irracionalmente Chavistas
Gracias olmino
Me gusta · Responder · 2 de diciembre a las 1:36

Abeforth Vivas te fallo el !!IKUUUUSOOOOO!!!
PERO IGUAL TE LA COMISTE MAESRE
Me gusta · Responder · 1 · 29 de noviembre a las 19:09

Memes Irracionalmente Chavistas
gracias por el apoyo camarada
Me gusta · Responder · 1 · 20 de noviembre a las 21:18

Abeforth Vivas (dios... me respondi!!! que le digo? .. piensa abeforth... no hagas el indio!!!) en v bueno eee

Escribe un comentario...

Epale naruto
Ahora que regresaste te activas pa un cacero lazo, a ver si sacamos este narco-gobierno de un solo pingazo

Tienes que dejar esa marisquera este gobierno va a caer es con el pueblo saliendo a la calle

Wow!! naruto se ve lo mucho que has cambiado ya no eres más ese carajito con ese mojón mental

Saliendo a la calle a votar en las urnas y que viva la democracia AAAAAAAA

COÑOETUMADRE-NARUTO

Memes Irracionalmente Chavistas
Te gusta esta página · 29 de noviembre ·

Coño naruto -Scott

Me gusta · Comentar · Compartir

692 · Comentarios destacados

1.421 veces compartido · 22 comentarios

Párame bolás, sonpai Tonia tiempo sin ver un memezo como este. Buen trabajo mi pana +2000
Me gusta · Responder · 1 · 1 de diciembre a las 22:30

Memes Irracionalmente Chavistas
Gracias olmino
Me gusta · Responder · 2 de diciembre a las 1:36

Abeforth Vivas te fallo el !!IKUUUUSOOOOO!!!
PERO IGUAL TE LA COMISTE MAESRE
Me gusta · Responder · 1 · 29 de noviembre a las 19:09

Memes Irracionalmente Chavistas
gracias por el apoyo camarada
Me gusta · Responder · 1 · 20 de noviembre a las 21:18

Abeforth Vivas (dios... me respondi!!! que le digo? .. piensa abeforth... no hagas el indio!!!) en v bueno eee

Escribe un comentario...

4) Meme Maduro Llorando.



Existen inocencias que jamás deberían cambiar



Juan Carlos Méndez X2 Me gusta · Responder · 3 · 12 de noviembre a las 19:36

Manuel Alejandro Villarreal X3 Me gusta · Responder · 3 · 12 de noviembre a las 21:34

Escribe una respuesta...

Luis J Milano Deliamarina Garcia Mora Wilfer Rodriguez Samuel Alejandro Gutiérrez compatriotas no saben el dolor tan grande que dejo la muerte de nuestro comandante pero el siempre vivirá en nuestros corazones Me gusta · Responder · 2 · 12 de noviembre a las 18:10

Wilfer Rodriguez Que dolor Comaradel Esa noche no pude dormir por tanto llanto Me gusta · Responder · 1 · 12 de noviembre a las 20:57

Deliamarina Garcia Mora Quienes son ustedes? Los conozco? ... Cuérdas do

Escribe un comentario...

Existen inocencias que jamás deberían cambiar



Armando Jose Hernández Un dolor inmenso quedó en mi cuando estando aquel día en clases, me enteré de la muerte del comandante. Ver a los compatriotas Diosdado Cabello y Nicolás Maduro, llorando dando la noticia al país y diciendo en coro "Hasta la victoria siempre, viviremos". Ver más Me gusta · Responder · 12 de noviembre a las 21:36 · Editado

Luisito o Torres

NOVIEMBRE SIN TI ES SENTIR QUE LA LLUZA ME DICE LLORANDO QUE TODO ACABO



Me gusta · Responder · 6 · 12 de noviembre a las 18:05

Escribe un comentario...

Existen inocencias que jamás deberían cambiar



existen animales, esconas de la vida que escriben cosas similares a lo que escribió el admin me da asco en solo pensar eso xd Me gusta · Responder · 17 sem

Armando Jose Hernández Un dolor inmenso quedó en mi cuando estando aquel día en clases, me enteré de la muerte del comandante. Ver a los compatriotas Diosdado Cabello y Nicolás Maduro, llorando dando la noticia al país y diciendo en coro "Hasta la victoria siempre, viviremos y venceremos" hizo que mis ojos se nublaran tal cual como el de los presentes en esa sala. Todos estaban conscientes que sin Chávez, las cosas no serían tan fáciles. Hasta el día de hoy te extraño mi comandante. Extraño sentarme en familia a escuchar tus anécdotas por cadena nacional, a oír tus días como Cadete, a escucharte hablar sobre el baseball, a intentar hacer al venezolano ignorante, un poco mas inteligente y explicarle el por qué ser rico era malo. Las únicas cadenas de 7 horas, donde daban pasapalos, agua, nastea y café, las únicas cadenas podía reír con tus

Escribe un comentario...



Existen inocencias que jamás deberían cambiar



106 14:03

Ana Flores Lol y pensar que lei todo el post... Creo que le falta un poco de sustancia gris "camarada" ... Por Chávez es que actualmente Venezuela está así... PD: es Revolución Revolución. Nooo REBOLUCION Ignorante!!!
Me gusta · Responder · 1 · 13 de noviembre a las 13:05

Johan Jassier No entendió el sarcasmo, que pase alguien y le explique
Me gusta · Responder · 15 de noviembre a las 15:39

Ana Flores Lloro pues gafa!!! Marico o que? Ah no! Seguro eres Rebelucionario y
Me gusta · Responder · 15 de noviembre a las 15:47

Escribe una

Melania Paola De bolas que si sabemos el dolor tan grande cuando se fue Chávez nos dejó una escoria más de la vida
Me gusta · Responder · 3 · 12 de noviembre a las 18:13

2 respuestas

Escribe un comentario...

Existen inocencias que jamás deberían cambiar



Melania Paola De bolas que si sabemos el dolor tan grande cuando se fue Chávez nos dejó una escoria más de la vida
Me gusta · Responder · 3 · 12 de noviembre a las 18:13

Eduardo Carvallo no
Me gusta · Responder · 12 de noviembre a las 18:57

Juan Carlos Méndez No
Me gusta · Responder · 12 de noviembre a las 19:38

Escribe una

Samael Digo Samuél y pensar que perdí mi tiempo leyendo esta mierda lo debí a ver gastado en otra cosa bueno espero que no dure mucho en mi mente
Me gusta · Responder · 2 · 12 de noviembre a las 21:42

Judy Gómez Noemí Castillo Por eso la constituyente debió ganar, ah, no espera, si ganó
Me gusta · Responder · 1 · 12 de noviembre a las 21:15

Escribe un comentario...

Existen inocencias que jamás deberían cambiar



Por eso la constituyente debió ganar, ah, no espera, si ganó
Me gusta · Responder · 1 · 12 de noviembre a las 21:15

Noemí Castillo JAJAJAJAJAJA
Me gusta · Responder · 12 de noviembre a las 21:21

Escribe una

Juan Méndez 😞😞😞😞 sad reacts only, pls Angel, Miguel
Me gusta · Responder · 1 · 13 de noviembre a las 13:04

Miguel Saavedra #ProhibidoOlvidar 😞😞
Me gusta · Responder · 13 de noviembre a las 14:31

Escribe una

Jalg Zondervan Y pensar que todavía existen animales... escorias de la vida que escriben cosas similares a lo que escribió el admin me da asco en solo pensar eso xd
Escribe un comentario...

Existen inocencias que jamás deberían cambiar



Me gusta · Responder · 🗨️ 6 · 12 de noviembre a las 18:05

Anthony Indriago voy a compartir esto y ojala me gane el bono navideño. :3
Me gusta · Responder · 🗨️ 3 · 12 de noviembre a las 18:05

Miguel Guerra mano yo esta semana me puse ha hablar bien del gobierno por la redes y me dieron el bono navideños y no es mentira
Me gusta · Responder · 12 de noviembre a las 18:44

Escribe una

Ricardo Marcano Me s44b3 a M113rd\$ yo te dejes3 I41k
Me gusta · Responder · 🗨️ 2 · 12 de noviembre a las 17:58

Jose Andres Mendoza Bohorquez HASTA LA VICTORIA SIEMPRE ❤️ :V
Me gusta · Responder · 🗨️ 1 · 12 de noviembre a las 18:05

Escribe un comentario...

Existen inocencias que jamás deberían cambiar



Me gusta · Responder · 🗨️ 1 · 12 de noviembre a las 18:52

Samuel Perez

Me gusta · Responder · 12 de noviembre a las 23:31

Johan Jassier Kimberly Perez recuerdo tu llanto aquella tarde nublada.
Me gusta · Responder · 15 de noviembre a las 15:38

Kimberly Perez Casi me corto las venas en el baño de tanto dolor, oh, comandante mortedeala intergalactico

Escribe un comentario...

Existen inocencias que jamás deberían cambiar



mortadela intergalactico
Me gusta · Responder · 😊 1 · 15 de noviembre a las 20:53

Escribe una

Jose Alejandro Moscaritolo M Chiabe bibe la luxa sige
Me gusta · Responder · 12 de noviembre a las 20:18

Kenny Garcia XDDDDDDDDDD
Me gusta · Responder · 12 de noviembre a las 19:02

Daniel Albornoz Yargen Daniel Gonzalez Daniel Andres Christopher Araujo asi me senti yo mano
Me gusta · Responder · 😊 2 · 13 de noviembre a las 20:04

Ariel Sánchez Thakar M. Almeida Jesús Zambrano Molina
Me gusta · Responder · 😊 1 · 13 de noviembre a las 16:06

Thakar M. Almeida Ay dios. Me duele verio llorar
Me gusta · Responder · 🌟 1 · 13 de noviembre a las 16:44

Escribe un comentario...

Existen inocencias que jamás deberían cambiar



Me gusta · Responder · 12 de noviembre a las 19:02

Daniel Albornoz Yargen Daniel Gonzalez Daniel Andres Christopher Araujo asi me senti yo mano
Me gusta · Responder · 😊 2 · 13 de noviembre a las 20:04

Ariel Sánchez Thakar M. Almeida Jesús Zambrano Molina
Me gusta · Responder · 😊 1 · 13 de noviembre a las 16:06

Thakar M. Almeida Ay dios. Me duele verio llorar
Me gusta · Responder · 🌟 1 · 13 de noviembre a las 16:44

Jesús Zambrano Molina *se pone más depresivo*
Me gusta · Responder · 13 de noviembre a las 19:40

Escribe una

Julio Cesar F Jose Toth Olivieri
Me gusta · Responder · 13 de noviembre a las 11:43

Escribe un comentario...

5) Meme Lacava Gubernador.

Rafael Lacava
@rafaellacava10

Verga el mío yo ando es feliz con este beta de la gobernación tan es claro que lo sé qué viene es senda rumba con 5 toneladas de perico y 5 mujeres pa cada uno vayalooooo AAAAAAAA pa carnavales les traigo a bad bunny #RafaelLacavaGobernador 🍌



7:30 AM - 16 Oct 2017

Memes Irracionalmente Chavistas

Lacava posteo a esta hora ya que el internet se presta y la da y guebona AAAAA se me pudre el cerebro nada mas por escribir "lacava"
-Scott — con Marco Ochoa.

Me gusta Comentar Compartir

582 Comentarios destacados (sin filtrar)

967 veces compartido 23 comentarios

Jose M Belleys Jajaja no es por nada pero que quieren apostar a que imputa a carabobo, se lo volteo a maduro y su combo y termina como presidente 🍌 y pa carnavales trae a mier bony 🍌🍌🍌

Me gusta Responder 20 - 18 de octubre a las 0:47

Marco Ochoa Njda ese es mi Gobernador! 😂

Me gusta Responder 1 - 19 de octubre a las 8:38

Jesús Daniel Romero

Escribe un comentario...

Rafael Lacava
@rafaellacava10

Verga el mío yo ando es feliz con este beta de la gobernación tan es claro que lo sé qué viene es senda rumba con 5 toneladas de perico y 5 mujeres pa cada uno vayalooooo AAAAAAAA pa carnavales les traigo a bad bunny #RafaelLacavaGobernador 🍌



7:30 AM - 16 Oct 2017

Marco Ochoa Njda ese es mi Gobernador! 😂

Me gusta Responder 1 - 19 de octubre a las 8:38

Jesús Daniel Romero



Me gusta Responder 19 - 17 de octubre a las 23:00

Diego J. Lara El maldito se cree el segundo Chávez.

Me gusta Responder 4 - 17 de octubre a las 22:47

Sergio Josep No te extrañe, que sea presidente.

Me gusta Responder 3 - 17 de octubre a las 22:54

Escribe una

Luis Rivas ese hombre se merece la presidencia xD

Me gusta Responder 2 - 18 de octubre a las 17:30

Daniela Prado Por fa, dime que eso es jodiendo a Rafael.

Escribe un comentario...

Rafael Lacava @rafaellacava10 Follow

Verga el mío yo ando es feliz con este beta de la gobernación tan es claro que lo sé qué viene es senda rumba con 5 toneladas de perico y 5 mujeres pa cada uno vayalooooo AAAAAAAA pa carnavales les traigo a bad bunny #RafaellacavaGobernador 🤔



7:30 AM - 16 Oct 2017

Daniela Prado For fa, dime que eso es jodiendo añikdñaisc
Me gusta - Responder · 1 · 18 de octubre a las 13:32

R'obinson Centeno Moreno ahora mal tripearan ah ese mmg, ya maduro no la suena.
Me gusta - Responder · 1 · 20 de octubre a las 21:35

Jose Vasquez



Me gusta - Responder · 21 de octubre a las 19:53

Javier Lima Quien coño de la madre es ese carajo JAJAJAJAJAJAJAJ
Me gusta - Responder · 24 de octubre a las 18:42

Eulier Arturo González Pericis et circenses
Me gusta - Responder · 18 de octubre a las 10:12

Carlos Santana Ese se perikea cada minuto
Me gusta - Responder · 18 de octubre a las 11:52

Gabriel Alatorre Ramos Allup Ricardo Zúñiga

Escribe un comentario...

Rafael Lacava @rafaellacava10 Follow

Verga el mío yo ando es feliz con este beta de la gobernación tan es claro que lo sé qué viene es senda rumba con 5 toneladas de perico y 5 mujeres pa cada uno vayalooooo AAAAAAAA pa carnavales les traigo a bad bunny #RafaellacavaGobernador 🤔



7:30 AM - 16 Oct 2017

Me gusta - Responder · 21 de octubre a las 19:53

Javier Lima Quien coño de la madre es ese carajo JAJAJAJAJAJAJAJ
Me gusta - Responder · 24 de octubre a las 18:42

Eulier Arturo González Pericis et circenses
Me gusta - Responder · 18 de octubre a las 10:12

Carlos Santana Ese se perikea cada minuto
Me gusta - Responder · 18 de octubre a las 11:52

Gabriel Alejandro Ramos Allup Ricardo Zúñiga Conoce al sucesor de mi papi shiaba 🤔
Me gusta - Responder · 18 de octubre a las 13:55

Victor Daniel el Cojeburras
Me gusta - Responder · 17 de octubre a las 22:55

Maikel Hernandez No se te podria tanto por algo lo benes en tu muro
Me gusta - Responder · 19 de octubre a las 14:11

Junior Plaza Fake
Me gusta - Responder · 17 de octubre a las 23:17

Will Martinez



Me gusta - Responder · 18 de octubre a las 19:01

Escribe un comentario...

Rafael Lacava
@rafaellacava10

Follow

Verga el mío yo ando es feliz con este beta de la gobernación tan es claro que lo sé qué viene es senda rumba con 5 toneladas de perico y 5 mujeres pa cada uno vayalooooo AAAAAAAA pa carnavales les traigo a bad bunny #RafaelLacavaGobernador 🍌



7:30 AM - 16 Oct 2017

Me gusta · Responder · 18 de octubre a las 19:01

Hernan GuedeZ JAJAJAJAJA
Me gusta · Responder · 17 de octubre a las 23:21

Axel Gomez Suarez Jefferson Arrièche vile ese ramon esta trito
Me gusta · Responder · 18 de octubre a las 0:18

Luis Antonio Ponte Dario Rodriguez
Me gusta · Responder · 1 - 17 de octubre a las 22:45

Dario Rodriguez Este tipo jajajaja hijo e puta... Ahora si se va a poner peor
Me gusta · Responder · 17 de octubre a las 22:48

Escribe una

Kevin Duran Juan Diego Yovera
Me gusta · Responder · 1 - 18 de octubre a las 0:26

Juan Diego Yovera 🤔🤔🤔🤔
Me gusta · Responder · 18 de octubre a las 0:40

Escribe una

Ariadna Urdaneta Gabriela Hernandez
Me gusta · Responder · 18 de octubre a las 8:33

Gabriela Hernandez Ascoo 🤔🤔🤔

Escribe un comentario...

Rafael Lacava
@rafaellacava10

Follow

Verga el mío yo ando es feliz con este beta de la gobernación tan es claro que lo sé qué viene es senda rumba con 5 toneladas de perico y 5 mujeres pa cada uno vayalooooo AAAAAAAA pa carnavales les traigo a bad bunny #RafaelLacavaGobernador 🍌



7:30 AM - 16 Oct 2017

Me gusta · Responder · 1 - 17 de octubre a las 22:45

Dario Rodriguez Este tipo jajajaja hijo e puta... Ahora si se va a poner peor
Me gusta · Responder · 17 de octubre a las 22:48

Escribe una

Kevin Duran Juan Diego Yovera
Me gusta · Responder · 1 - 18 de octubre a las 0:26

Juan Diego Yovera 🤔🤔🤔🤔
Me gusta · Responder · 18 de octubre a las 0:40

Escribe una

Ariadna Urdaneta Gabriela Hernandez
Me gusta · Responder · 18 de octubre a las 8:33

Gabriela Hernandez Ascoo jajaja
Me gusta · Responder · 1 - 18 de octubre a las 9:11

Escribe una

Anderson Gonzalez Andrew Guerra
Me gusta · Responder · 19 de octubre a las 19:35

Edgar Gomez Willian Andrés Candanoza
Me gusta · Responder · 17 de octubre a las 23:35

Escribe un comentario...

6) Meme Mankekyo Chávez:

MALDITO ITACHI, QUIEN COÑO TE DIJO QUE MATARAS A NUESTROS PADRES GRACIAS A TI TUVE QUE BACHAQUEAR

AHORA PORQUE SE TE PUSIERON LOS OJOS ROJOS TE ME VAS A ALZAR MAMAGUEBO

ME SABE A MIERDA PIASO E GAFO

RECUERDA ESTO PAJUDO SOLO PODRAS DERROTARME

CUANDO TENGAS ESTOS OJOS

Memes irracionalmente Chavistas
Te gusta esta página · 18 de octubre · 48

Veiga Itachi leña este poder escorrido y nunca nos dimos cuenta - Scott - con Luis Reinales

Me gusta · Comentar · Compartir

1.032 · Comentario destacado (con filtro)

2.297 veces compartido · 94 comentarios

Remberto Lúbalúa Sáenz a quienes con el mankekyo chavista anagrama: Me gusta · Responder · 18 de octubre a las 22:45

Memes irracionalmente Chavistas Solo poco como rachi non podras despertar el espíritu mankekyo chavista - Scott Me gusta · Responder · 18 de octubre a las 22:52

Remberto Lúbalúa Sáenz irracionalmente Chavistas La leyenda cuenta de un guerrero llamado Iod uchika cuando logro despertar a Y ve dice que alguien llamado la cave contrae para ocultar su identidad lo intento pero cuando loce, silba burros y etoucha a mallata en su burro -vv Me gusta · Responder · 17 de octubre

Escribe un comentario

MALDITO ITACHI, QUIEN COÑO TE DIJO QUE MATARAS A NUESTROS PADRES GRACIAS A TI TUVE QUE BACHAQUEAR

AHORA PORQUE SE TE PUSIERON LOS OJOS ROJOS TE ME VAS A ALZAR MAMAGUEBO

ME SABE A MIERDA PIASO E GAFO

RECUERDA ESTO PAJUDO SOLO PODRAS DERROTARME

CUANDO TENGAS ESTOS OJOS

Memes irracionalmente Chavistas
Te gusta esta página · 17 de octubre · 112

Benjamin Rodríguez Mankekyo no mankekyo todo Me gusta · Responder · 17 de octubre a las 1:05

Remberto Lúbalúa Benjamin Rodríguez alaz man oriento solo bromee, oueros que leve a pio de la letra todas las normas gramaticales y el diccionario de la academia española solo para comentar una foto -vv Me gusta · Responder · 17 de octubre a las 13:54

Escribe una respuesta

Jesus Noel del Estero Senda meme comarada! Ver noticia Me gusta · Responder · 18 de octubre a las 22:56 · Editar

Memes irracionalmente Chavistas Gracias comarada de la patita e chaviz foto gusta · Responder · 18 de octubre a las 23:02

Tirago Gallo Hood 12 años una niña llamada Estefania jugaba con su hermana de 3 años en su cuarto despues de un rato comenzaron a brincar en la cama y su hermana se cayó. Estefania se bajo rapido y le onto a su hermana pero la niña tubo un gran golpe... y muio. Estefania se espanto mucho y meto a su hermana en el ropero, antes de que sus padres llegaran estefania se sintio culpable, fue a la cocina, tomo un cuchillo fue a su cuarto y se asesino... si yo leña esto deberis pagarme en 16 comentarios antes de las 10 de la noche o Estefania asesinara al pie de tu cama a su hermana en su ropero. Si llega de leer esto lo vas a moir mi nombre es Teresa Hidalgo si no le publicas esto en 20 fotos dormire contigo para siempre Esto dice la ignorancia y su mente murió a los 20 días despues soy real puedes buscarme en google Me gusta · Responder · 17 de octubre a las 18:45

Christopher Arturo Leon Estefania me la chopa Me gusta · Responder · 17 de octubre a las 14:44

Wilbert Jose Hernandez cenobala que me sajan las 3 que tengo un queso jajaja Me gusta · Responder · 17 de octubre a las 18:15

Escribe un comentario

Luis Reinales veiga quien fue el pajo que me etiquetó en esto Me gusta · Responder · 17 de octubre a las 19:38

Emmanuel Di Katchimig Jajja e mano un mankekyo anagrama nivel comandante dravec jajaja me vale nada ni con streamer en livechat jajaja Escribe un comentario

MALDITO ITACHI, QUIEN COÑO TE DIJO QUE MATARAS A NUESTROS PADRES GRACIAS A TI TUVE QUE BACHAQUEAR

AHORA PORQUE SE TE PUSIERON LOS OJOS ROJOS TE ME VAS A ALZAR MAMAGUEBO

ME SABE A MIERDA PIASO E GAFO

RECUERDA ESTO PAJUDO SOLO PODRAS DERROTARME

CUANDO TENGAS ESTOS OJOS

Memes irracionalmente Chavistas
Te gusta esta página · 17 de octubre · 112

Benjamin Rodríguez Mankekyo no mankekyo todo Me gusta · Responder · 17 de octubre a las 1:05

Remberto Lúbalúa Benjamin Rodríguez alaz man oriento solo bromee, oueros que leve a pio de la letra todas las normas gramaticales y el diccionario de la academia española solo para comentar una foto -vv Me gusta · Responder · 17 de octubre a las 13:54

Escribe una respuesta

Jesus Noel del Estero Senda meme comarada! Ver noticia Me gusta · Responder · 18 de octubre a las 22:56 · Editar

Memes irracionalmente Chavistas Gracias comarada de la patita e chaviz foto gusta · Responder · 18 de octubre a las 23:02

Tirago Gallo Hood 12 años una niña llamada Estefania jugaba con su hermana de 3 años en su cuarto despues de un rato comenzaron a brincar en la cama y su hermana se cayó. Estefania se bajo rapido y le onto a su hermana pero la niña tubo un gran golpe... y muio. Estefania se espanto mucho y meto a su hermana en el ropero, antes de que sus padres llegaran estefania se sintio culpable, fue a la cocina, tomo un cuchillo fue a su cuarto y se asesino... si yo leña esto deberis pagarme en 16 comentarios antes de las 10 de la noche o Estefania asesinara al pie de tu cama a su hermana en su ropero. Si llega de leer esto lo vas a moir mi nombre es Teresa Hidalgo si no le publicas esto en 20 fotos dormire contigo para siempre Esto dice la ignorancia y su mente murió a los 20 días despues soy real puedes buscarme en google Me gusta · Responder · 17 de octubre a las 18:45

Christopher Arturo Leon Estefania me la chopa Me gusta · Responder · 17 de octubre a las 14:44

Wilbert Jose Hernandez cenobala que me sajan las 3 que tengo un queso jajaja Me gusta · Responder · 17 de octubre a las 18:15

Escribe un comentario

Luis Reinales veiga quien fue el pajo que me etiquetó en esto Me gusta · Responder · 17 de octubre a las 19:38

Emmanuel Di Katchimig Jajja e mano un mankekyo anagrama nivel comandante dravec jajaja me vale nada ni con streamer en livechat jajaja Escribe un comentario

MALDITO ITACHI, QUIEN COÑO TE DIJO QUE MATARAS A NUESTROS PADRES GRACIAS A TI TUVE QUE BACHAQUEAR

ME SABE A MIERDA PIASO E GAFO

AHORA PORQUE SE TE PUSIERON LOS OJOS ROJOS, TE ME VAS A ALZAR, MAMAGUEBO

RECUERDA ESTO PAJJO SOLO PODRAS DERROTARME

CUANDO TENGAS ESTOS OJOS

Me gusta · Responder · 1 · 19 de octubre a las 14:11

Escribe una

Zyri Toro María J Montaña
Me gusta · Responder · 17 de octubre a las 15:40

Luis Goncalves Andress Rondon Rodrigo Montero
Me gusta · Responder · 17 de octubre a las 19:34

Rodrigo Montero Neica oniam, sendo poder
Ver traducción
Me gusta · Responder · 17 de octubre a las 19:37

Escribe una

Roberto Vergara Lainei Hernandez
Me gusta · Responder · 17 de octubre a las 0:55

Lainei Hernandez ta facil pues
Me gusta · Responder · 17 de octubre a las 8:11

Escribe una

Christopher Mendez Fabrizio Rebuffo
Me gusta · Responder · 17 de octubre a las 20:47

Nelson Fuenmayor Miguel Antonio
Me gusta · Responder · 10 de octubre a las 23:18

Anthony Espinoza Oscar Rivas Anuel
Me gusta · Responder · 1 · 17 de octubre a las 9:29

Jose Luis Plaza Johanderson Sánchez Reyes
Escribe un comentario

MALDITO ITACHI, QUIEN COÑO TE DIJO QUE MATARAS A NUESTROS PADRES GRACIAS A TI TUVE QUE BACHAQUEAR

ME SABE A MIERDA PIASO E GAFO

AHORA PORQUE SE TE PUSIERON LOS OJOS ROJOS, TE ME VAS A ALZAR, MAMAGUEBO

RECUERDA ESTO PAJJO SOLO PODRAS DERROTARME

CUANDO TENGAS ESTOS OJOS

KOBELO YARGARA Lainei Hernandez
Me gusta · Responder · 17 de octubre a las 0:55

Lainei Hernandez ta facil pues
Me gusta · Responder · 17 de octubre a las 8:11

Escribe una

Christopher Mendez Fabrizio Rebuffo
Me gusta · Responder · 17 de octubre a las 20:47

Nelson Fuenmayor Miguel Antonio
Me gusta · Responder · 16 de octubre a las 23:18

Anthony Espinoza Oscar Rivas Anuel
Me gusta · Responder · 1 · 17 de octubre a las 9:29

Jose Luis Plaza Johanderson Sánchez Reyes
Me gusta · Responder · 18 de octubre a las 7:11

Felipe Germán Abreu Garcia Tekanukite David
Me gusta · Responder · 1 · 17 de octubre a las 10:30

Tekanukite David Primero el Chavesengan y ahora el Chavengekú Sharingan xD LULA
Me gusta · Responder · 1 · 17 de octubre a las 10:35

Felipe Germán Abreu Garcia esto es otro nivel de chavismo
Me gusta · Responder · 17 de octubre a las 10:48

Escribe una

Edwin Bob Patiño Winston Machado
Me gusta · Responder · 17 de octubre a las 14:06

Escribe un comentario

Omae wa mo shindeiry

Unidad 3

PSUV

Angel Molina Villanueva Luis Lozano
Unia jajajajaja Gabriel Alejandro Orpaza Molina
Me gusta · Responder · 21 sem

Giovanni Rafael Soinelli Gamboa Alan Gabriel Florero Borges Jorge Santana Pedro Miguel Valerita Amas
Me gusta · Responder · 21 sem

David Alejandro Tito Hernandez
Me gusta · Responder · 21 sem

Tito Hernandez
JAJAJAJAJAJAJA
Me gusta · Responder · 21 sem

Escribe una respuesta...

Jesús Pazo Parejo Ronald José Urbaz
Me gusta · Responder · 21 sem

Angel Manuel Hendry M. Flores
Me gusta · Responder · 21 sem

Fernando Fernández Osvaldo Fernández xd
Me gusta · Responder · 21 sem

Oswaldo Fernandez

Escribe un comentario...

Omae wa mo shindeiry

Unidad 3

PSUV

Escribe una respuesta...

Jesús Pazo Parejo Ronald José Urbaz
Me gusta · Responder · 12 sem

Angel Manuel Hendry M. Flores
Me gusta · Responder · 12 sem

Fernando Fernández Osvaldo Fernández xd
Me gusta · Responder · 12 sem

Oswaldo Fernandez

YAMERO

Me gusta · Responder · 12 sem

Escribe una respuesta...

Andrés Barrientos Tomás Eduardo Sequeda
Me gusta · Responder · 12 sem

Carlos Rodríguez Carlos López

Escribe un comentario...

Omae wa mo shindeiry

Unidad 3

PSUV

Andrés Barrientos Tomás Eduardo Sequeda
Me gusta · Responder · 12 sem

Carlos Rodríguez Carlos López
Me gusta · Responder · 12 sem

Jorge Luis Rojas Sebastián Rojas
Me gusta · Responder · 12 sem

Luis Gonçalves Andrés Rondón
Me gusta · Responder · 12 sem

Jerickson Briceño Gerardo Andrés Abel González
Me gusta · Responder · 12 sem

Samuel Carrera Moisés Gelierraz
Me gusta · Responder · 12 sem

Yovanny Castro Susanna Filoseta
Me gusta · Responder · 12 sem

Susanna Filoseta Como le doy XD y sad a la vez?
Me gusta · Responder · 12 sem

Escribe una respuesta...

Escribe un comentario...

Meme Chávez calvos feos.



Los calvos son feos... Decían 🍷😂



Franklin Avila KASJKASDK calvo-man
Me gusta · Responder · 13 sem

Endy Silverio Jajaja eso es el corte orkos hastela
Me gusta · Responder · 13 sem

Franklin Avila Cuando selga del liceo me lo hago AJSKASJASJ
Me gusta · Responder · 13 sem

Endy Silverio Jajaja
Me gusta · Responder · 13 sem

Escribe una respuesta...

Marie Laura Castro Isabella Aguirre
Me gusta · Responder · 12 sem

Margaret Rodriguez Williams Romero
Me gusta · Responder · 12 sem

Williams Romero Solo hay un hombre hermoso en esa foto y está abajo y a la derecha 🍷
Me gusta · Responder · 12 sem

Escribe una respuesta...

Jorge Cordero Carla Inmacolata Materano
Me gusta · Responder · 13 sem

Escribe un comentario...

Los calvos son feos... Decían 🍷😂



Jorge Cordero Carla Inmacolata Materano
Me gusta · Responder · 13 sem

Carla Inmacolata Materano AJAJAJAJA
Me gusta · Responder · 13 sem

Escribe una respuesta...

Nayla Valentina Nalbolsa Billoerio
Me gusta · Responder · 12 sem

Ariadna Urdaneta Sofia Filich
Me gusta · Responder · 13 sem

Santiago Mora Arantza Tovar
Me gusta · Responder · 12 sem

Andrea Nicole Iyamilé Alexandra
Me gusta · Responder · 12 sem

Paul Velasquez Lara Komayha
Me gusta · Responder · 13 sem

Josue Diaz Hola jeje
Me gusta · Responder · 13 sem

Mahdi Hamoud Jossou Mane habla wa
Me gusta · Responder · 13 sem

Escribe una respuesta...

Escribe un comentario...

Los calvos son feos... Decían 🍷😂



Samuel Vilchez Fernando
Me gusta · Responder · 12 sem

Fernando Chill mi comandante ora bello
Me gusta · Responder · 12 sem

Escribe una respuesta...

Brayan Mora Luis Vivas
Me gusta · Responder · 13 sem

Luis Vivas jajaja
Me gusta · Responder · 13 sem

Escribe una respuesta...

Majo Salazar Mivi Montiel
Me gusta · Responder · 13 sem

Alisa Merin Manuel Carrvajal
Me gusta · Responder · 13 sem

Mariana Cabrera Salomén Acuña
Me gusta · Responder · 13 sem

Cesar Herrera Miguel Angel Serrano Marco Hubner
Me gusta · Responder · 13 sem

Marislina Quijada María José Quijada
Me gusta · Responder · 13 sem

Escribe un comentario...

Los calvos son feos... Decían 🥰



Comentarios:

- Cesar Herrera Miguel Angel Sarano
Marco Hübler
Me gusta · Responder · 13 sem
- Marilma Quijada Maria José Quijada
Me gusta · Responder · 12 sem
- Cristhian Coronel Te hablan Malik Cx
Me gusta · Responder · 13 sem 🥰
- Malik Cx El único guapo es mi
nena el Zayn 🥰🥰
Me gusta · Responder · 13 sem
- Cristhian Coronel & yo 7v7
Me gusta · Responder · 13 sem
- Malik Cx JAJAJAJAJAJAJA c
mame v
Me gusta · Responder · 13 sem
- Cristhian Coronel Ma amas
Me gusta · Responder · 13 sem 🥰
- Cristhian Coronel 🥰🥰🥰
Me gusta · Responder · 13 sem 🥰

Escribe una respuesta...

Angelica Vela Comandante
Me gusta · Responder · 13 sem

Escribe un comentario...

9) Chávez eat monte CLAP.



When arrives the CLAP but a pajua says you are opositor



keep talking mamaguevo

Fotos de la biografía Etiquetar foto Opciones Compartir Me gusta

buena con pajuo unguero coherente un buen meme
Me gusta · Responder · 13 sem

Memes Irracionalmente Chavistas
Najada marico por eso de verga publicamos los que nos envían y el Carajo me dijo que lo habia hecho el -Scott
Me gusta · Responder · 13 sem

Jesus Perez Memes Irracionalmente Chavistas

- TES CONVIVES WHEN COROMAS LE MAS CHERRY DEL BARRIO



Me gusta · Responder · 13 sem

Escribe un comentario...

When arrives the CLAP but a pajua says you are opositor



keep talking mamaguevo and you will eat monte

Kiefer Vivas Jesús xd 1
Me gusta · Responder · 13 sem

Jesús Molina XDDDD
Me gusta · Responder · 13 sem

Escribe una respuesta...

Dorlana León flagta sapo Michel Cioffi
Me gusta · Responder · 13 sem

Michel Cioffi my brother ve a here to a tratado kibron asi que no te me pongas como el clown poppy
Me gusta · Responder · 13 sem

Escribe una respuesta...

Miguel Contreras Rengifo Gustavo Garda esta bueno
Me gusta · Responder · 13 sem

Gustavo Garcia
tatalatatalatatalatatalatata mmmmm

Escribe un comentario...

When arrives the CLAP but a pajua says you are opositor



keep talking mamaguevo and you will eat monte

Hilda Angulo Para que Open English?
Me gusta · Responder · 13 sem

Memes Irracionalmente Chavistas Para que nudes si estan los memes uvas
Me gusta · Responder · 13 sem

César Mariffo JAJAJA marico tecnicamente así hablamos Luis Carrillo
Me gusta · Responder · 13 sem

Gabriel Gonzalez Mendoza

¿ ESTAS PASANDO DE MARICO?



Me gusta · Responder · 13 sem

Jesus Ramirez G Kimbel lo que me decias

Escribe un comentario...

When arrives the CLAP but a pajuao says you are opositor



keep talking mamaguevo and you will eat monte

Me gusta · Responder · 13 sem

Gustavo Garcia
Jajajajajajaajajajajajaa mmgvo jajajajajaja

Me gusta · Responder · 13 sem

Escribe una respuesta...

Cesar Augusto Davis Alessandro Di Flaviano Andres Sanchez JAJAJAJAJAJ

Me gusta · Responder · 13 sem

Richard Rafael Espeno Quijada Patricia Maita JAJAJAJAJ

Me gusta · Responder · 13 sem

Patricia Maita JAJEJJS

Me gusta · Responder · 13 sem

Escribe una respuesta...

Ghalib Huascarán Ender Rojas Ashley Medina

Escribe un comentario...

When arrives the CLAP but a pajuao says you are opositor



keep talking mamaguevo and you will eat monte

Ghalib Huascarán Ender Rojas Ashley Medina

Me gusta · Responder · 12 sem

Suvilth Sebastian Edgar Pachón Sebastian Enriquez Mikel David Ugenio Mendez

Me gusta · Responder · 13 sem

Luis E. Petrella Ronald

Me gusta · Responder · 13 sem

Stiffen Lendaeta Deiner Guzman

Me gusta · Responder · 13 sem

Mariajose Salamanca Franco Beccalossi

Me gusta · Responder · 13 sem

Maria Porras Wesly Ramirez

Me gusta · Responder · 13 sem

David Ferrer Nazaret Sofia Martínez

Me gusta · Responder · 13 sem

Armando Enrique Useche Viviana

Escribe un comentario...

When arrives the CLAP but a pajuao says you are opositor



keep talking mamaguevo and you will eat monte

Me gusta · Responder · 13 sem

Armando Enrique Useche Viviana Ascencion

Me gusta · Responder · 13 sem

Viviana Ascencion
JAJAJAJAJAJA, de pena

Me gusta · Responder · 13 sem

Escribe una respuesta...

Edward Marquina Ramón González

Me gusta · Responder · 13 sem

Ezequiel David Zamora Santiago Sánchez

Me gusta · Responder · 13 sem

Santiago Sánchez
HAHAHAHAHAHAHA

Me gusta · Responder · 13 sem

Santiago Sánchez Mano we don't need esa mielda anymore

Escribe un comentario...



10) Meme Chávez explicando minar BTC.

Hugo Chavez explica como minar Bitcoins utilizando una canaima 2017 HD

39,770,678 views

Memes Irracionalmente Chavistas

SUSCRIBIRSE 25 M

Memes Irracionalmente Chavistas

Te gusta esta página · 5 de octubre de 2017

La tecnología de la revolución me sigue sorprendiendo -Scott

Me gusta Comentar Compartir

543

Comentarios destacados (en libro) +

889 veces compartido 29 comentarios

Eduardo Carvallo si pero la tasa es de 0.985644311 btcp/m si colocamos en una canaima con una procesador intel atom no creo que por lo menos procese un 0.0000000000000001% de eteres para por lo menos tardar 4 años en hacer un bitcoin men tu momo esta mal explicado

Me gusta · Responder · 13 sem

Memes Irracionalmente

Escribe un comentario...

Hugo Chavez explica como minar Bitcoins utilizando una canaima 2017 HD

39,770,678 views

Memes Irracionalmente Chavistas

SUSCRIBIRSE 25 M

Memes Irracionalmente Chavistas Con el poder del comandante todo se puede

Me gusta · Responder · 13 sem

Memes Irracionalmente Chavistas Marico no entiendes la ironia del desgraciado momo y aparta lo llamas Momo de pana suicidate con un tenedor de plastico

Me gusta · Responder · 13 sem

Gregory BG Tenedor de plastico, que esté al rojo vivo men.

Me gusta · Responder · 13 sem

Eduardo Carvallo quieres pena?

Me gusta · Responder · 13 sem

Stifhen Landaeta Yo tengo un Intel dual core 3.2. Que tanto se podrá minar?

Me gusta · Responder · 13 sem

Nato Ra Con un i3 530 como cuanto se podrá minar?

Me gusta · Responder · 13 sem

Daniel Parra WTF? Es en serio? A

Escribe un comentario...

Hugo Chavez explica como minar Bitcoins utilizando una canaima 2017 HD

39,770,678 views

Memes Irracionalmente Chavistas

SUSCRIBIRSE 25 M

Daniel Parra WTF? Es en serio? A caso no entiendes el chiste?

Me gusta · Responder · 13 sem

Escribe una respuesta

Javier Tovar No es por nada pero esas canaimitas son arrechisimas. Yo era uno de los que se burlaba de ellas diciendo que era un producto infantil, pero un día tome una prestada para ver si podía realizar un trabajo y oye, se veía chevera, le instalas Windows 10 y listo. Es una mini laptop, tan así que allí jugué el Resident Evil 5 y call of duty black ops menor.

Me gusta · Responder · 13 sem · Editado

Jesús Enrique Borjas Las letras rojas, las azules son unas mierdas

Me gusta · Responder · 13 sem

Javier Tovar Bueno esa fue la que utilice.

Me gusta · Responder · 13 sem

Stifhen Landaeta Las letras rojas. Bienen Intel HD un procesador mejor. Yo juque Skyrim

Escribe un comentario...



Hugo Chavez explica como minar Bitcoins utilizando una canaima 2017 HD

39,770,678 views

Memes Irracionalmente Chavistas
Published on Sep 15, 2017

SUSCRIBIRSE 25 M

Benen (fidel) HD un procesador mejor. Yo juego Skyrim
Me gusta · Responder · 13 sem

Anthony Guerra Igual yo manzanos juego resident evil en mi canalita letras rojas ^v
Me gusta · Responder · 13 sem

Ivan Arvelaez Le monta a DJ Virtual y alto DJ te mandas papá!
Me gusta · Responder · 13 sem

Javier Tovar Cualquiera vaina y sirve.
Me gusta · Responder · 13 sem

Escribe una respuesta...

Alexander Mendora JAAJAJAJAJAJAJAJ bitcoins CLM lo mas gracioso es que el bitcoin es mi unica fuente de ingresos ^v
Me gusta · Responder · 13 sem

Adrian Ramirez Alejandro Quiñero Milian Agustín Pineda Vayalo mano a vamos ase tutorial! YAAAAAAAAAAAAAAAAA PERROS
Me gusta · Responder · 13 sem

Escribe un comentario...



Hugo Chavez explica como minar Bitcoins utilizando una canaima 2017 HD

39,770,678 views

Memes Irracionalmente Chavistas
Published on Sep 15, 2017

SUSCRIBIRSE 25 M

Kevin Romero Deja los celos
Me gusta · Responder · 13 sem

Escribe una respuesta...

Yao Rangul Rivell Castro
Me gusta · Responder · 13 sem

Gabriel Batista Gerson Perez
Me gusta · Responder · 13 sem

Hilary Gutierrez Carlos Reyes
Me gusta · Responder · 13 sem

Mikel Suarez Miguel
Me gusta · Responder · 13 sem

Miguel Alberto Peña AJAJAJAJAJAJAJ
Me gusta · Responder · 13 sem

Escribe una respuesta...

Josuel Rojas José Daniel Cuavara
Me gusta · Responder · 13 sem

Escribe un comentario...



Hugo Chavez explica como minar Bitcoins utilizando una canaima 2017 HD

39,770,678 views

Memes Irracionalmente Chavistas
Published on Sep 15, 2017

SUSCRIBIRSE 25 M

Carlos Javier Zahalka Simon Aguilu mano hasta chaves gana bitcoins minando y tu no bro
Me gusta · Responder · 13 sem

Ronaldo esto disponible ese contenido
Me gusta · Responder · 13 sem

Victor Minar Bitcoins desde una canaima da lafla pena
Me gusta · Responder · 13 sem

Carlos León

Me Hipoteca

Me gusta · Responder · 13 sem

Jesús Molina Kiefer XDDD
Me gusta · Responder · 13 sem

Karla M Graterol Carlo J. José Cesar Amalce
Me gusta · Responder · 13 sem

Escribe un comentario...



Hugo Chavez explica como minar Bitcoins utilizando una canaima 2017 HD

39,770,678 views

553K 7K SHARE

Memes Irracionalmente Chavistas
Published on Sep 15, 2017

SUSCRIBIRSE 25 M

Me gusta · Responder · 13 sem

Adrian Granadillo Juan Osvaldo ¿Ya lo viste?

Me gusta · Responder · 13 sem

Yordil Collina Roner Ortega Cueto

Me gusta · Responder · 13 sem

Rames A. Ochoa Diaz José Genclves

Me gusta · Responder · 13 sem

José Genclves Ese es mi pncipal

Me gusta · Responder · 13 sem

José Genclves xDDDDDDDD

Me gusta · Responder · 13 sem

Escribe una respuesta...

Kevin Ura Angel Villalencio

Me gusta · Responder · 13 sem

Yvan León Arturo

Me gusta · Responder · 13 sem

Escribe un comentario...



Hugo Chavez explica como minar Bitcoins utilizando una canaima 2017 HD

39,770,678 views

553K 7K SHARE

Memes Irracionalmente Chavistas
Published on Sep 15, 2017

SUSCRIBIRSE 25 M

Me gusta · Responder · 13 sem

Eduardo Guzmán Jesus Jy

Me gusta · Responder · 13 sem

Jesus Jy Y nosotros perdiendo el tiempo

Me gusta · Responder · 13 sem

Escribes una respuesta...

Nestor Parra Wolfgang Parra Sergio Quintero Jose Alberto Colmenares

Me gusta · Responder · 13 sem

David Alejandro Miguel Guzman

Me gusta · Responder · 13 sem

Alejandro Enrique Barboza Gonzalo Aaron Puche

Me gusta · Responder · 13 sem

Juan Melendez John Leandro Acosta

Me gusta · Responder · 13 sem

Kevin Romero Enrique Rodriguez

Me gusta · Responder · 13 sem

Escribe un comentario...



Hugo Chavez explica como minar Bitcoins utilizando una canaima 2017 HD

39,770,678 views

553K 7K SHARE

Memes Irracionalmente Chavistas
Published on Sep 15, 2017

SUSCRIBIRSE 25 M

Kevin Romero Enrique Rodriguez

Me gusta · Responder · 13 sem

Enrique Rodriguez jajajajaj

Me gusta · Responder · 13 sem

Roberto Realza Ayyyyyy que maricos , besense

Me gusta · Responder · 13 sem

Kevin Romero Deja los calos

Me gusta · Responder · 13 sem

Escribe una respuesta...

Yino Rangel Rowell Castro

Me gusta · Responder · 13 sem

Gabriel Satafin Garson Perez

Me gusta · Responder · 13 sem

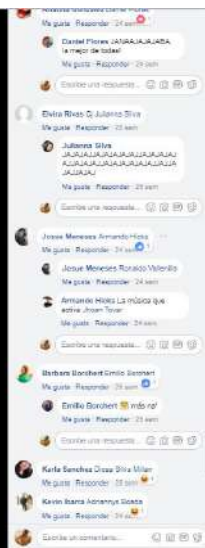
Hillary Gutierrez Carlos Reyes

Me gusta · Responder · 13 sem

Makel Suarez Miguel

Me gusta · Responder · 13 sem

Escribe un comentario...



12) Meme Delcy perro caliente orgía.





13) Meme Bobby héroes.

Aprendí una importante lección

No puedes contar con nadie...

...En especial con tus héroes.

Memes Irracionalmente Chavistas

Te gusta esta página · 10 de septiembre de 2017

Eso me decepcionó XD -Lamevaginas

Me gusta · Comentar · Compartir

1.077 · Comentarios destacados (sin filtrar)

1.751 veces compartido · 26 comentarios

Vladimir Hernández aun creo en caprius... el unico

Me gusta · Responder · 17 sem

Valeria González Deja de creer en pajaritos prefados

Me gusta · Responder · 17 sem

Escribe un comentario...

Aprendí una importante lección

No puedes contar con nadie...

...En especial con tus héroes.

Felix Arullan Callate Valeria González

Me gusta · Responder · 17 sem

Valeria González Metete perico mejor el mio

Me gusta · Responder · 17 sem

Josel Rodríguez Valeria tas clara en lo claro

Me gusta · Responder · 17 sem

Memes Irracionalmente Chavistas Valeria González pero vamos a meternos en mi casa 2 kilos de cocaína los dos ps así relajao -Scott

Me gusta · Responder · 17 sem

Axel Kumara Antón Any

Me gusta · Responder · 17 sem

Valeria González Roger that scott, yo rescato con munchi

Me gusta · Responder · 17 sem

Escribe un comentario...

Aprendí una importante lección

No puedes contar con nadie...

...En especial con tus héroes.

Nthhen Landzaeta Yo siempre la apoyo: Hasta vote por ella en las primarias de la Mud. Y nunca me pele. La más radical y odiada, a esa es a la que hay que seguir.

Me gusta · Responder · 17 sem

Daniel Navarro Además necesitamos Liberalismo yall! Jamas hemos vuelto a ser Libro Mercado desde los 50.

Me gusta · Responder · 17 sem

Stiffen Landzaeta Exacto. No tenemos un solo partido de derecha desde Pérez Jiménez. Pura maldita izquierda.

Me gusta · Responder · 17 sem

Benjamín Gomez Pero si la tpa ni sabe cual era el precio del metro jajajaja la oposición tristemente es un chiste

Me gusta · Responder · 17 sem

Abraham Perez Esa no fue la que salió con collarín y maquillaje de la

Escribe un comentario...



Aprendí una importante lección

No puedes contar con nadie...

...En especial con tus héroes.

inmortal.
Me gusta · Responder · 17 sem

María Trejo al ke mal yora miga
Me gusta · Responder · 17 sem

Escribe una respuesta...

Juan Jose Chavarro Naranjo Cortes
Me gusta · Responder · 17 sem

Benjamin Hernandez Albertys Hernandez
Me gusta · Responder · 17 sem

Daniel Gómez Valverde Wilfrido Gómez Valverde
Me gusta · Responder · 17 sem

Andrés Salas Aguilar Oriana Salas
Me gusta · Responder · 17 sem

Julio Zamora Roca Richard Cisneros
Me gusta · Responder · 17 sem

Escribe un comentario...



Aprendí una importante lección

No puedes contar con nadie...

...En especial con tus héroes.

Abraham Perez Esa no fue la que salió con collarín y maquillaje de la asamblea haciendo un show? Jaja... Venezuela está condenada
Me gusta · Responder · 17 sem

Escribe una respuesta...

Leandro Rodríguez Jajajajajaja xD
Me gusta · Responder · 17 sem

Memes Irracionalmente Chavistas Es mi meme wn
Me gusta · Responder · 17 sem

Leandro Rodríguez Mrk está arrechísimo xD
Me gusta · Responder · 17 sem

Memes Irracionalmente Chavistas jajaja pa que voas, lo hecho pichón
Me gusta · Responder · 17 sem

Escribe una respuesta...

Escribe un comentario...



Aprendí una importante lección

No puedes contar con nadie...

...En especial con tus héroes.

Carlos Ark Rodríguez incrediboy es chaaaabee el SINDROME xd
Me gusta · Responder · 17 sem

Paola M. Martínez yo siempre creí en ellos y era básicamente una fangirl de la MUD, y siempre me molestaba que mi papá dijera que la MUD seguro estaba vendida y que no iban a arreglar nada... je
Me gusta · Responder · 17 sem

Manuel Alejandro Plazo El suicidio siempre es una opción?
Me gusta · Responder · 17 sem

Eduardo Jesús Mendoza Alvarez K ases aki Fred
Me gusta · Responder · 17 sem

Manuel Alejandro Plazo Manco, todos seguimos esta página
Me gusta · Responder · 17 sem

Fidel Muñoz El suicidio nunca es una opción
Me gusta · Responder · 17 sem

Escribe un comentario...

Aprendí una importante lección

No puedes contar con nadie...

...En especial con tus héroes.

Fidel Muñoz El suicidio nunca es una opción
Me gusta · Responder · 17 sem

Escribe una respuesta...

Javier Gueregua Nada de esto hubiera pasado si todos hubieramos votado por la unica e inigualable maria bolivar
Me gusta · Responder · 16 sem

Pau Bilotti nunca fueron mis heroes, asi que me da igual xDD
Me gusta · Responder · 17 sem

Carlos Ortiz Lezama XD todos son unos vendidos y por eso estamos como estamos
Me gusta · Responder · 17 sem

Ronald Calcurian mano que fue lo que paso ando ignorante ?
Me gusta · Responder · 17 sem

Victor Hugo Rojas Perez Hay que
Me gusta · Responder · 17 sem

Escribe un comentario...

Aprendí una importante lección

No puedes contar con nadie...

...En especial con tus héroes.

Victor Hugo Rojas Perez Hay que quemarles el culo a todo los politicos
Me gusta · Responder · 17 sem

Julio Calvete Yo nunca crei en ese pana
Me gusta · Responder · 17 sem

Diana Fermin Ya es Laurasad?
Me gusta · Responder · 17 sem

Josua Navas No entendi!
Me gusta · Responder · 17 sem

Marivic Josus Madriz Jaja
Me gusta · Responder · 17 sem

Maria Trejo Elias Rey Martin Alejandro JAJAJAJAJAJA esto me hizo el dia
Me gusta · Responder · 17 sem

Martin Alejandro yo siempre creii en chibae, suño al final me decepciono... muilo pense q era inmortal...
Me gusta · Responder · 17 sem

Escribe un comentario...

Aprendí una importante lección

No puedes contar con nadie...

...En especial con tus héroes.

Julio Zamora Roca Richard Cisneros
Me gusta · Responder · 17 sem

Richard Cisneros Tanto que se lo mochaban al vliejo porque era "lecre" y hoy anda mandando a votar el csm ese. TeamMCM
Me gusta · Responder · 17 sem

Julio Zamora Roca Maria Corina es otra Tintori mas camuflada...
Me gusta · Responder · 17 sem

Richard Cisneros Es la menos peor
Me gusta · Responder · 17 sem

Julio Zamora Roca No sabes nada Jon Snow
Me gusta · Responder · 17 sem

Escribe una respuesta...

José Parra Miguel Ángel
Me gusta · Responder · 17 sem

Escribe un comentario...



Aprendí una importante lección

No puedes contar con nadie...

...En especial con tus héroes.

Esta imagen es un meme que muestra a un personaje de 'The Incredibles' mirando hacia abajo a un grupo de personas. El texto superpuesto dice: 'Aprendí una importante lección. No puedes contar con nadie... En especial con tus héroes.'

- Otra rindon más camonada....
- Me gusta · Responder · 17 sem
- Richard Cisneros** Es la menos poor
- Me gusta · Responder · 17 sem
- Julio Zamora Roca** No sabes nada Jon Snow
- Me gusta · Responder · 17 sem
- Escribe una respuesta ...
- José Parra Miguel Angel**
- Me gusta · Responder · 17 sem
- Josephnys Vivas Denise Vivas**
- Me gusta · Responder · 17 sem
- Adrian Ramos Andros Marcano**
- Me gusta · Responder · 17 sem
- Angel Valerio Carlos Eduardo Zapa Hernandez**
- Me gusta · Responder · 17 sem
- Escribe un comentario ...